

distributore per MASI68 1 AS-i +2 pot. aux.

Distributore passivo MASI68
2 x uscite di corrente
7/8"

Cavi di connessione sull'online shop nella sezione "Tecnica di connessione". Custodia pressofusa.

[Link al prodotto](#)

Immagine

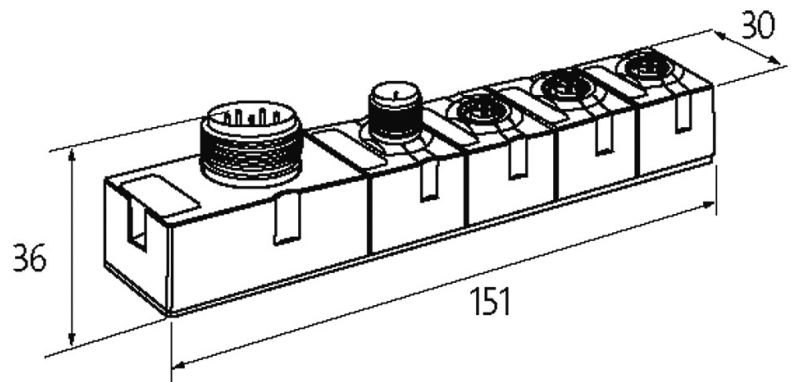
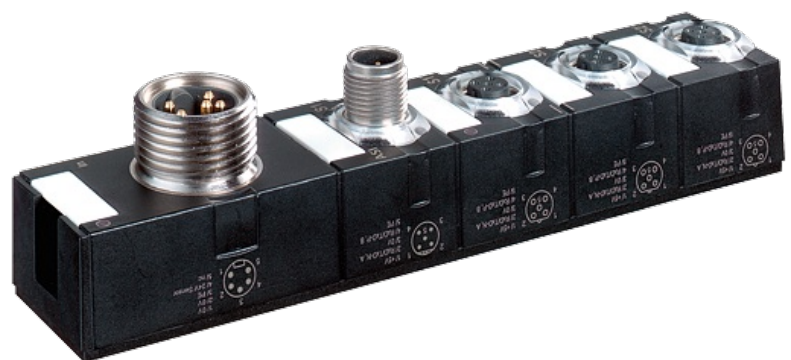


Immagine rappresentativa

Certificazioni



Connessione di sistema

Comunicazione e alimentazione modulo tramite connessione di sistema AS-Interface

Connessioni

Bus di campo A-code

Ingressi I/O M12, 5 poli

Dati tecnici

Tensione bus (AS-Interface)	26.5...31.6 V DC
Alimentazione esterna	24 V DC esterna (18...30.2 V DC) EN 61131-2, 2 x potenza ausiliaria separata
Corrente tramite ingresso M12	max. 4 A
Corrente totale	max. 2 x 8 A

Dati generali

Grado di protezione	IP68
Tipo di fissaggio	Fissaggio a vite con 2 fori
Range temperatura	-20...+60 °C (temp. di stoccaggio -20...+70 °C)
Dimensioni H x W x D	151x30x34.5 mm

dati commerciali

EAN	4048879373517
eClass	27279219
Lotto minimo ordinabile	1
Numero di tariffa doganale	85176200
paese di origine	DE