

## Gateway PB-DP/AS-I (1 Master) specifica 3.0

Gateway-Singlemaster  
tramite morsetti a molla plug-in a cablare frontali 0.5...1.5 mm<sup>2</sup>  
AS-Interface/PROFIBUS DP  
Specification 3.0

Altri gateway su richiesta. I manuali aggiornati e i dati GSD/type sono disponibili sul sito  
[www.murrelektronik.com](http://www.murrelektronik.com)

### [Link al prodotto](#)

#### Immagine

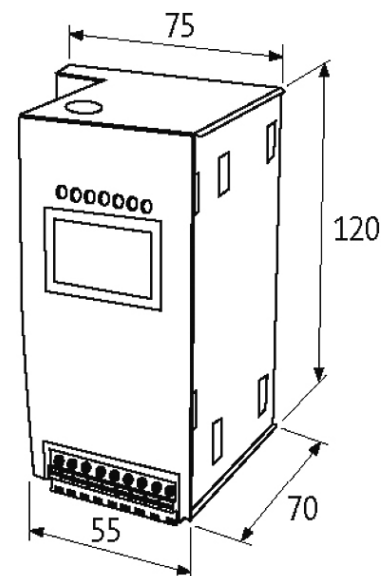


Immagine rappresentativa

**Certificazioni****PROFIBUS**

Indirizzamento con pulsanti sul gateway o indirizzi PROFIBUS DP 1...126 regolabili (default 3)

**Conessioni**

Bus di campo SUB-D9

**Dati generali**

Norme	EN 50295
Test tensione d'isolamento	min. 500 V
Grado di protezione	IP20
Tipo di fissaggio	innestabile su guida DIN (EN 60715)
Range temperatura	0...+55 °C (temp. di stoccaggio -20...+85 °C)
Dimensioni H x W x D	120x75x83 mm

**AS-Interface**

Tensione d'esercizio	30 V DC
Corrente d'esercizio	max. 70 mA da AS-Interface (protetto da cortocircuito e sovraccarico)
Connessione bus	tramite morsetti a molla plug-in a cablare frontali 0.5...1.5 mm <sup>2</sup>
Interfaccia seriale/diagnostica	PS2/RS232
N. di slave	max. 62
Specification	3.0
Tempo ciclo	150 µs x (numero di slaves + 2)

**Bus di campo**

Pulsanti	4 (mode/set/OK/ESC)
Velocità di trasmissione	9.6...12 000 kBaud, riconoscimento automatico
Funzioni	Illustrazione di slaves AS-Interface come dati di processo I/O in PROFIBUS DP, configurazione diagnostica completa tramite DP-master

**dati commerciali**

EAN	4048879048767
eClass	27242208
Lotto minimo ordinabile	1
Numero di tariffa doganale	85176200
paese di origine	DE