

MASI68 I/O EXTENSION MODULE

8 digital inputs

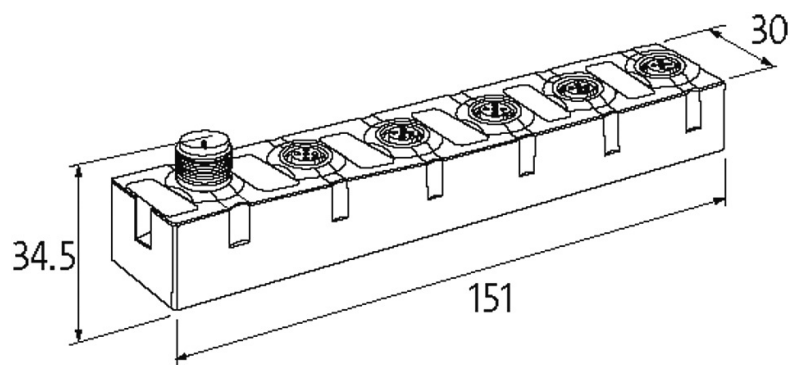
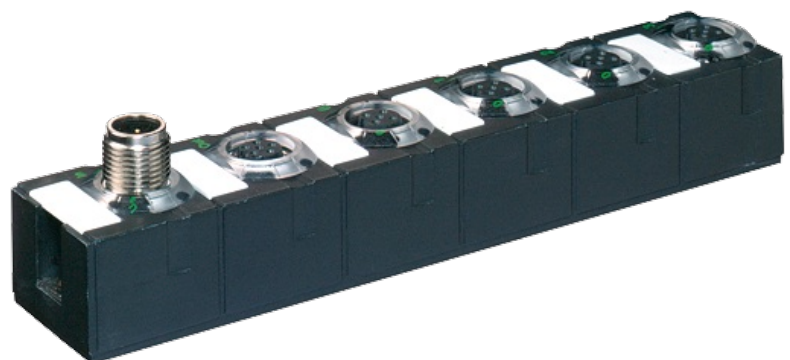
Módulo de extensão

DI8 - 0.19 A (E) 4xM12 (AB) AUX

Os cabos de conexão estão na loja online em “Tecnologia de Conexão”. Caixa fechado.

[Link do produto](#)

Ilustração



Produto pode diferir da imagem

Aprovações



Entrada

Tipo	para sensores ou chaves mecânicas de 3fios, PNP
Alimentação do sensor US	max. 190 mA da potência AUX (protegido contra curto-circuito e sobrecarga)

Conexões

Fieldbus	A-coded
Portas E/S	M12, 4 polos
Dados técnicos	
Tensão de rede (AS-Interface)	26.5...31.6 V DC
Endereço	via mestre ou conexão M12 e dispositivo de programação
Perfil (código IO/ID/ID2)	2 × S-0.A.2
Faixa endereços	1...62 (2 × 1...31 A ou B)
Corrente total	max. 250 mA
Dados gerais	
Proteção	IP68
Método de montagem	fixação a parafuso
Faixa de temperatura	-20...+60 °C (temp. de armazenamento -20...+70 °C)
Dimensões A × L × P	151×30×34.5 mm
Diagnóstico	
Status da comunicação	via LED
Diagnóstico via LED	por módulo
Monitoração - sem tensão	sim
Dados comerciais	
Classificação fiscal	85176200
EAN	4048879332484
eClass	27242604
País de origem	DE
Quantidade por embalagem	1