

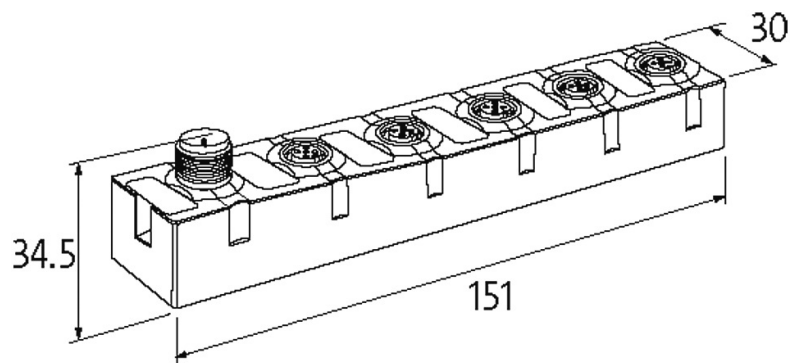
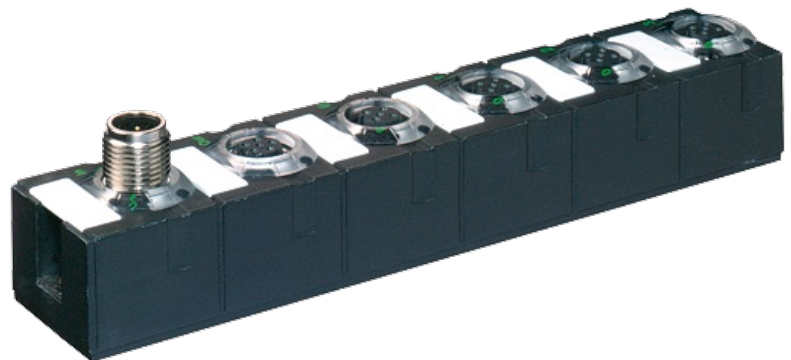
MASI68 AI4 RTD E 4XM12

AI4 - (E) RTD
4 x M12

Os cabos de conexão estão na loja online em “Tecnologia de Conexão”. Caixa fechado.

[Link do produto](#)

Ilustração



Produto pode diferir da imagem

Aprovações



Entrada

Conexão	Tecnologia de 2, 3 e 4 fios
Tipo de sensor	Pt 100
Resolução (analógico)	15 Bit + sinal
Medição corrente	1.25 mA

Conexões

Fieldbus	A-coded
----------	---------

A informação nesta brochura foram compiladas com o toda a precaução.

A falta de integridade, exatidão e atualização das informações é considerada negligência grave. versão: 04/19

Murrelektronik GmbH | Falkenstraße 3 | 71570 Oppenweiler | Fon +49 (71 91) 47-0 | Fax +49 (71 91) 47-491000 | shop@murrelektronik.com | shop.murrelektronik.com

Portas E/S	M12, 4 polos
Dados técnicos	
Tensão de rede (AS-Interface)	26.5...31.6 V DC
Endereço	via mestre ou conexão M12 e dispositivo de programação
Faixa endereços	1...31
Perfil (código IO/ID/ID2)	S-7.3.E
Corrente total	max. 100 mA
Dados gerais	
Proteção	IP68
Método de montagem	fixação a parafuso
Faixa de temperatura	0...+55 °C (temp. de armazenamento -40...+85 °C)
Dimensões A x L x P	151x30x34.5 mm
Faixa entrada	
Faixa padrão Pt 100	-200...+850 °C (0.1 °C)
Variação climática	-120...+130 °C (0.01 °C)
Diagnóstico	
Status da comunicação	via LED
Diagnóstico via LED	por módulo
Monitoração - sem tensão	sim
Advertência atuador	não
Ruptura de fio, limite superior/inferior	por Módulo via LED e barramento
Dados comerciais	
Classificação fiscal	85176200
EAN	4048879321280
eClass	27242601
País de origem	DE
Quantidade por embalagem	1