

MASI67 I/O MODULE

8 digital inputs

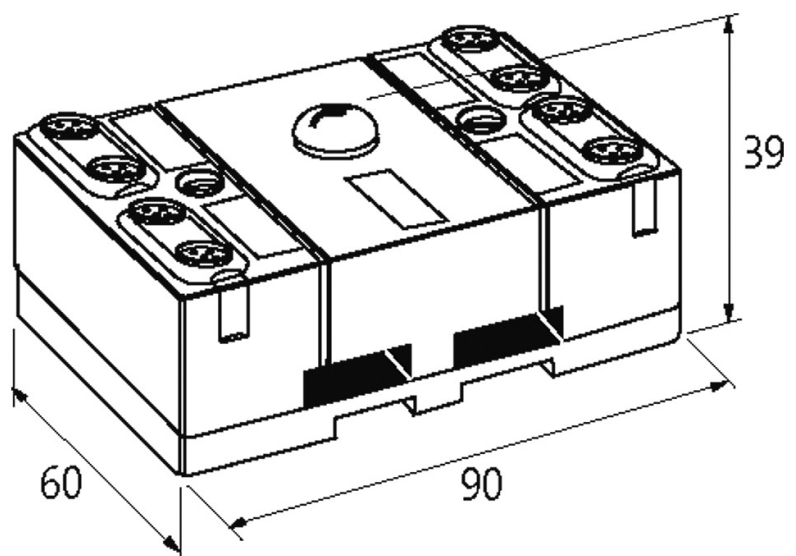
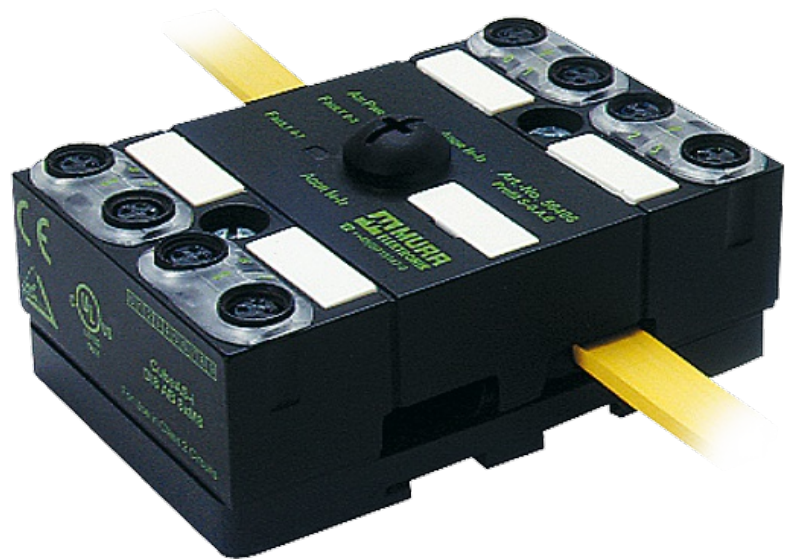
Entradas digitais

DI8 - 0.24 A (AB) 8xM8

Os cabos de conexão estão na loja online em "Tecnologia de Conexão". Caixa fechado.

[Link do produto](#)

Ilustração



Produto pode diferir da imagem

Aprovações



Entrada

| | |
|--------------------------|---|
| Tipo | para sensores ou chaves mecânicas de 3fios, PNP |
| Alimentação do sensor US | max. 240 mA a partir do AS-i (protegido contra curto-circuito e sobrecarga) |

Dados técnicos

| | |
|-------------------------------|---|
| Tensão de rede (AS-Interface) | 26.5...31.6 V DC |
| Corrente total (AS-Interface) | max. 290 mA |
| Endereço | via endereço da porta integrado ou mestre |
| Faixa endereços | 1...62 (2 x 1...31 A ou B) |
| Perfil (código IO/ID/ID2) | 2 x S-0.A.0 |

Dados gerais

| | |
|----------------------|---|
| Proteção | IP67 |
| Método de montagem | Montagem em trilho DIN (EN 60715) ou fixado com parafusos |
| Faixa de temperatura | -20...+60 °C (temp. de armazenamento -20...+70 °C) |
| Dimensões A x L x P | 94x60x39 mm |

Diagnóstico

| | |
|--------------------------|------------|
| Status da comunicação | via LED |
| Diagnóstico via LED | por módulo |
| Monitoração - sem tensão | sim |

Dados comerciais

| | |
|--------------------------|---------------|
| Classificação fiscal | 85176200 |
| EAN | 4048879049054 |
| eClass | 27242604 |
| País de origem | DE |
| Quantidade por embalagem | 1 |