

MASI67 modulo I/O

4 ingressi digitali, 4 uscite digitali

Ingressi/uscite digitali

DI4 - 1.6 A DO4 - 2 A 4xM12

Doppia occupazione femmine M12, PIN 2 + 4

Alimentazione sensore da esterna 24 V DC

Cavi di connessione sull'online shop nella sezione "Tecnica di connessione". Custodia pressofusa.

[Link al prodotto](#)

Immagine

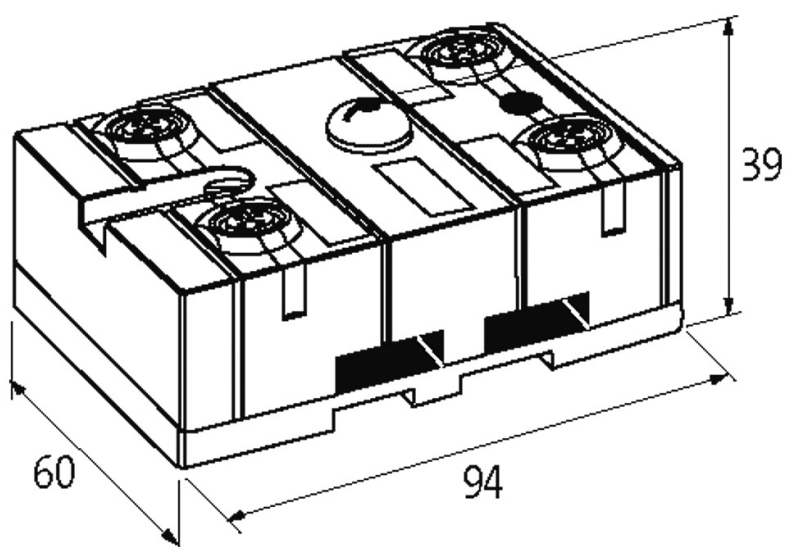
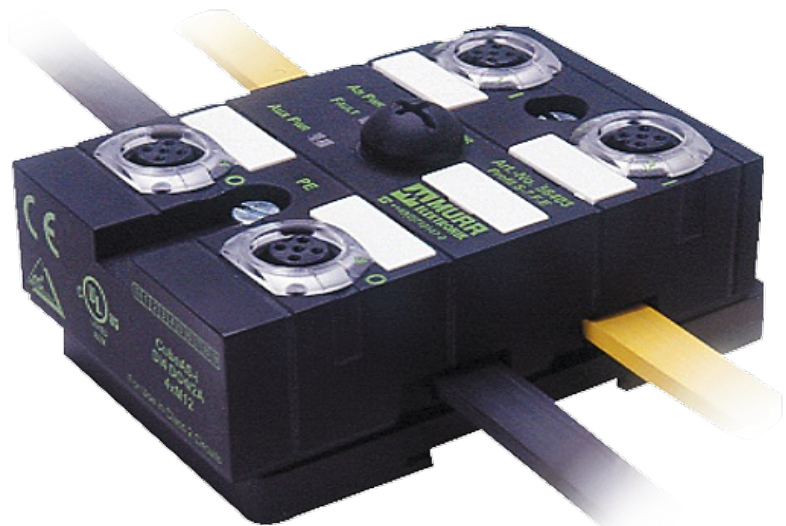


Immagine rappresentativa

Certificazioni



Ingresso

Alimentazione sensore US	max. 1.6 A esterna (protetto da cortocircuito e sovraccarico)
Tipo	per sensori a 3 fili o interruttori meccanici, PNP

Dati tecnici

Tensione bus (AS-Interface)	26.5...31.6 V DC
Corrente totale	max. 50 mA
Indirizzamento	tramite ingresso di indirizzamento integrato o master
Intervallo indirizzamento	1...31
Profilo (IO/ID/ID2 code)	S-7.F.E
Assegnazione doppia di femmina M12	si

Dati generali

Grado di protezione	IP67
Tipo di fissaggio	innestabile su guida DIN (EN 60715) o fissaggio a vite
Connessione	Cavo piatto AS-Interface (nero)
Range temperatura	-20...+60 °C (temp. di stoccaggio -20...+70 °C)
Dimensioni H x W x D	94x60x39 mm

Uscita

Alimentazione attuatore UA	24 V DC esterna (18...30.2 V DC) EN 61131-2
Corrente per uscita	max. 2 A (protetto da cortocircuito e sovraccarico)
Corrente totale	max. 8 A

Diagnostica

Stato comunicazione	tramite LED
Diagnostica tramite LED	per modulo
Monitoraggio - nessuna tensione	si

dati commerciali

EAN	4048879049078
eClass	27242604
Lotto minimo ordinabile	1
Numero di tariffa doganale	85176200
paese di origine	DE