

## MASI67 modulo I/O

4 ingressi digitali

Ingressi digitali

DI4 - 0.2 A (AB) 4xM12

Cavi di connessione sull'online shop nella sezione "Tecnica di connessione". Custodia pressofusa.

### [Link al prodotto](#)

#### Immagine

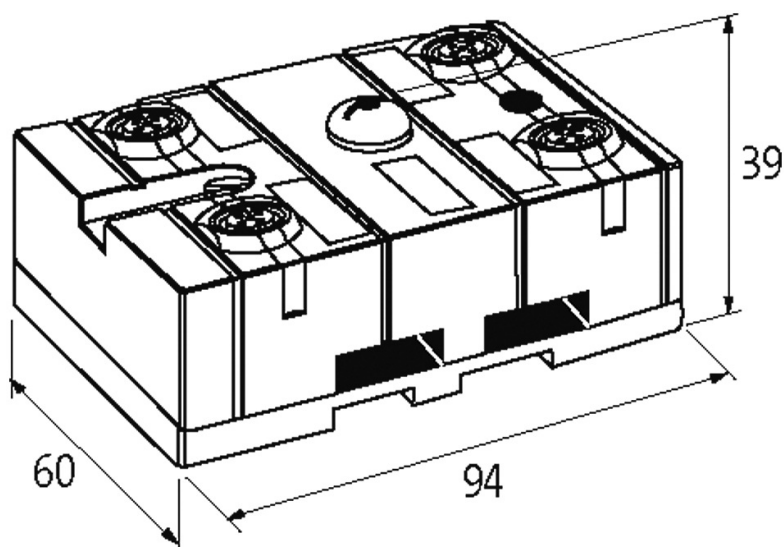


Immagine rappresentativa

#### Certificazioni



### Ingresso

Alimentazione sensore US	max. 200 mA da AS-Interface (protetto da cortocircuito e sovraccarico)
Tipo	per sensori a 3 fili o interruttori meccanici, PNP

### Dati tecnici

Tensione bus (AS-Interface)	26.5...31.6 V DC
Corrente totale	max. 250 mA
Indirizzamento	tramite ingresso di indirizzamento integrato o master
Intervallo indirizzamento	1...62 (1...31 A o B)
Profilo (IO/ID/ID2 code)	S-0.A.0
Assegnazione doppia di femmina M12	no
PIN 2 e PIN 4 su femmina M12 ponticellato	si

### Dati generali

Grado di protezione	IP67
Tipo di fissaggio	innestabile su guida DIN (EN 60715) o fissaggio a vite
Range temperatura	-20...+60 °C (temp. di stoccaggio -20...+70 °C)
Dimensioni H x W x D	94x60x39 mm

### Diagnostica

Stato comunicazione	tramite LED
Diagnostica tramite LED	per modulo
Diagnostica tramite BUS	si

### dati commerciali

EAN	4048879049115
eClass	27242604
Lotto minimo ordinabile	1
Numero di tariffa doganale	85176200
paese di origine	DE