

MASI accessori sistema

Gateway AS-Interface / Profibus-DP

Gateway-Singlemaster
tramite morsetti a vite frontali
AS-Interface/PROFIBUS DP
Specification 2.1

I manuali aggiornati e i dati GSD/type sono disponibili sul sito www.murrelektronik.com Altri gateway su richiesta.

[Link al prodotto](#)

Immagine

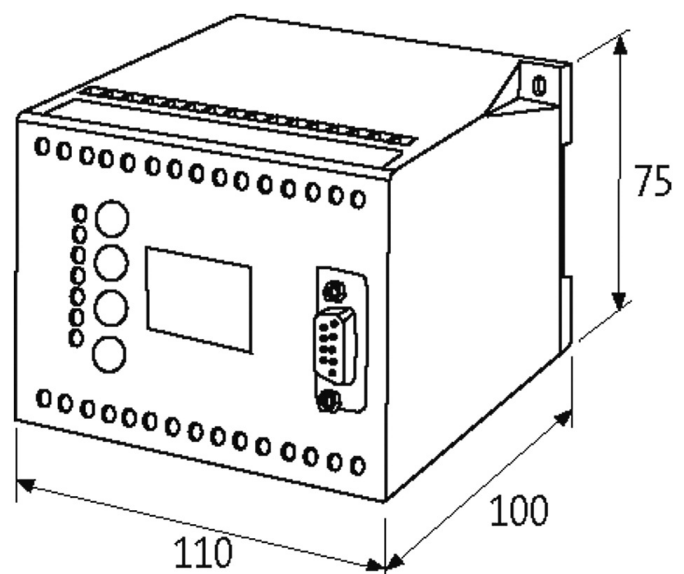


Immagine rappresentativa

PROFIBUS

Indirizzamento con pulsanti sul gateway o indirizzi PROFIBUS DP 1...126 regolabili (default 3)

Connessioni

Bus di campo SUB-D9

Dati generali

Norme EN 50082, EN 50081

Test tensione d'isolamento min. 500 V

Grado di protezione IP20

Tipo di fissaggio innestabile su guida DIN (EN 60715)

Range temperatura 0...+55 °C (temp. di stoccaggio -20...+85 °C)

Dimensioni H x W x D 83x75x120 mm

AS-Interface

Tensione d'esercizio 26.5...31.6 V DC

Corrente d'esercizio max. 200 mA (AS-Interface)

Connessione bus tramite morsetti a vite frontali

N. di slave max. 62

Tempo ciclo 150 µs x (numero di slaves + 2)

Bus di campo

Pulsanti 4 (mode/set/OK/ESC)

Velocità di trasmissione 9.6...12 000 kBaud, riconoscimento automatico

Funzioni Illustrazione di slaves AS-Interface come dati di processo I/O in PROFIBUS DP, configurazione diagnostica completa tramite DP-master

Indicatori

Messaggi d'errore

Modalità di funzionamento

Dati di sistema, parametri e diagnostica

dati commerciali

EAN 4048879050012

eClass 27242608

Lotto minimo ordinabile 1

Numero di tariffa doganale 85176200

paese di origine DE