

## MASI65 c.e.v.

1 uscite digitali

Uscite digitali  
DO1 - 2 A (Form A)

### [Link al prodotto](#)

#### Immagine

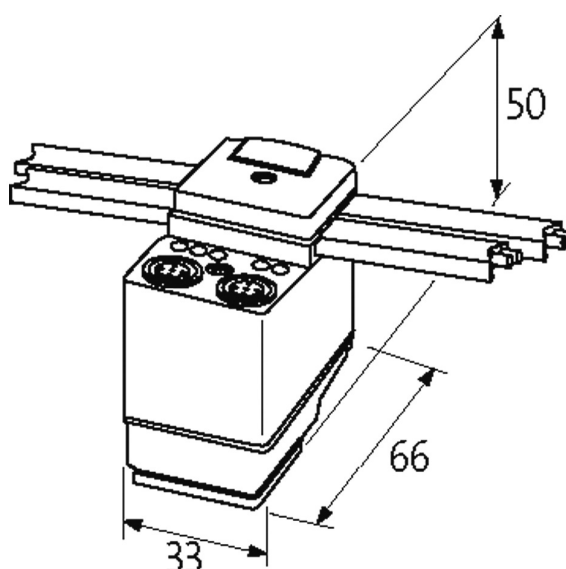


Immagine rappresentativa

#### Certificazioni



### Dati tecnici

Tensione bus (AS-Interface)	26.5...31.6 V DC
Corrente totale (AS-Interface)	max. 50 mA
Indirizzamento	1...31 tramite porta di indirizzamento
Profilo (IO/ID/ID2 code)	S-3.F.E
Distanza tra contatti	18 mm

### Dati generali

Grado di protezione	IP67
Range temperatura	-20...+70 °C (temp. di stoccaggio -20...+70 °C)

### Uscita

Numero	1 - (31-32)
Connessione	OUT 1 (Form A)
Tensione d'alimentazione	24 V DC esterna (18...30.2 V DC) EN 61131-2, connessione tramite cavo piatto nero AS-Interface
Corrente per uscita	max. 2 A (protetto da cortocircuito e sovraccarico)
Corrente totale	max. 2 A (solo 1 uscita attiva)

### Diagnostica

Stato comunicazione	tramite LED
Diagnostica tramite LED	per modulo
Monitoraggio - nessuna tensione	si

### dati commerciali

EAN	4048879050166
eClass	27242604
Lotto minimo ordinabile	1
Numero di tariffa doganale	85176200
paese di origine	CZ