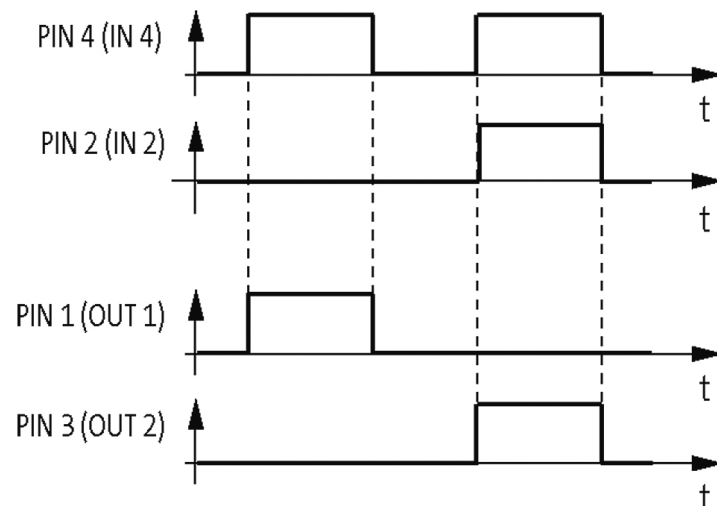
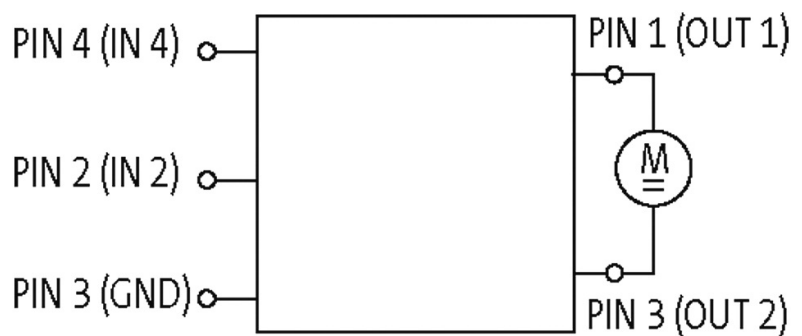
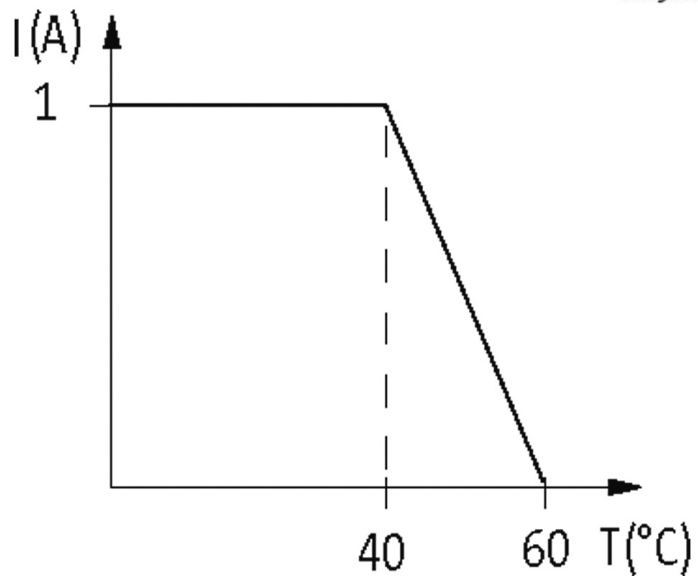


DC MOTOR CONTROL 24V/1A 2X M12

Controle de motor DC
24 V DC
Corrente: 1 A

[Link do produto](#)**Ilustração****Time diagram**



Produto pode diferir da imagem

Entrada

Tensão de conexão - corrente 24 V DC (5...32 V DC) - 1 A

Dados gerais

Conexão M12 – M12

Tensão de isolamento de teste sem isolamento galvânica

Proteção IP67 quando conectado e rosqueado (EN 60529)

Dimensões A x L x P 24.5x24.5x60.5 mm

Faixa de temperatura 0...+60 °C (temp. de armazenamento -40...+80 °C)

Saída

Tensão de saída Tensão de entrada aprox.

Corrente de saída max. 1 A

Proteção contra sobre tensão 36 V/1.5 kW

Dados comerciais

Classificação fiscal 85365080

EAN 4048879315111

eClass 27242609

País de origem CZ

Quantidade por embalagem 1

