

tecnica di installazione MASI20

tappo di chiusura per cavo piatto AS-Interface

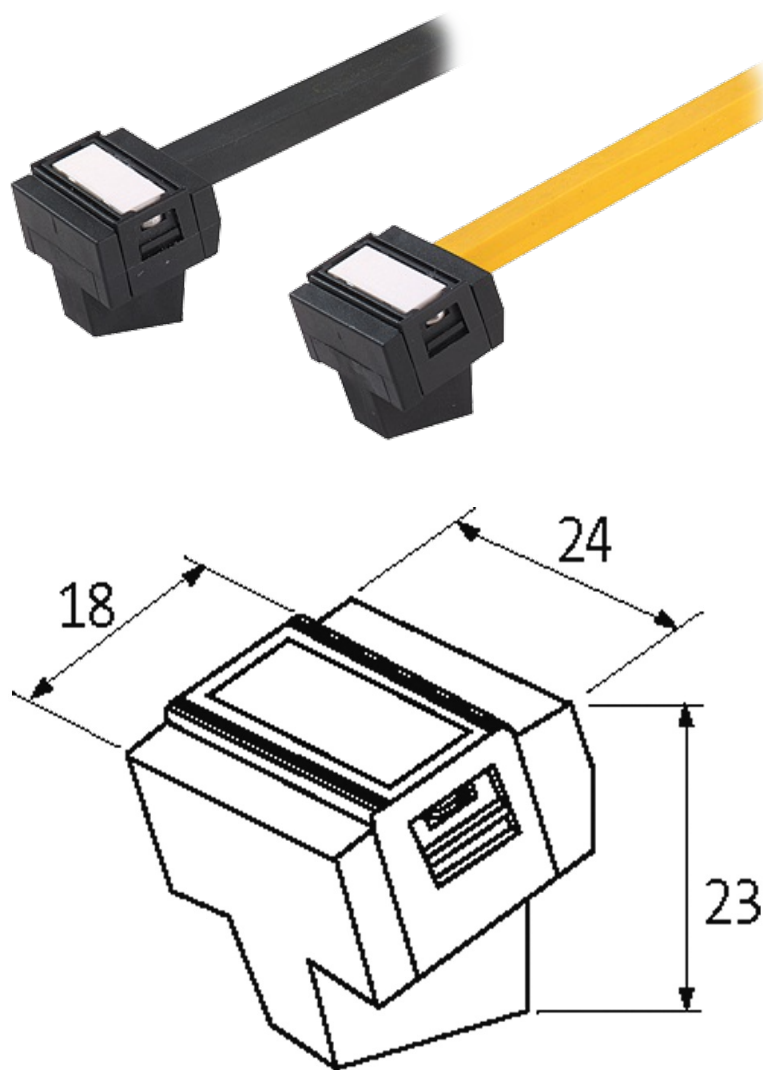
Morsetti a cablare
per bus o distributore di potenza[Link al prodotto](#)**Immagine**

Immagine rappresentativa

Certificazioni**Dati tecnici**

Tensione d'esercizio	max. 36 V DC
----------------------	--------------

Corrente totale	max. 8 A
-----------------	----------

Dati generali

Connessione	A perforazione d'isolante
-------------	---------------------------

Range temperatura	-20...+70 °C (temp. di stoccaggio -40...+80 °C)
-------------------	---

Dimensioni H x W x D	23x24x18 mm
----------------------	-------------

dati commerciali

EAN	4048879050517
-----	---------------

eClass	27141106
--------	----------

Lotto minimo ordinabile	1
-------------------------	---

Numero di tariffa doganale	85369010
----------------------------	----------

paese di origine	DE
------------------	----