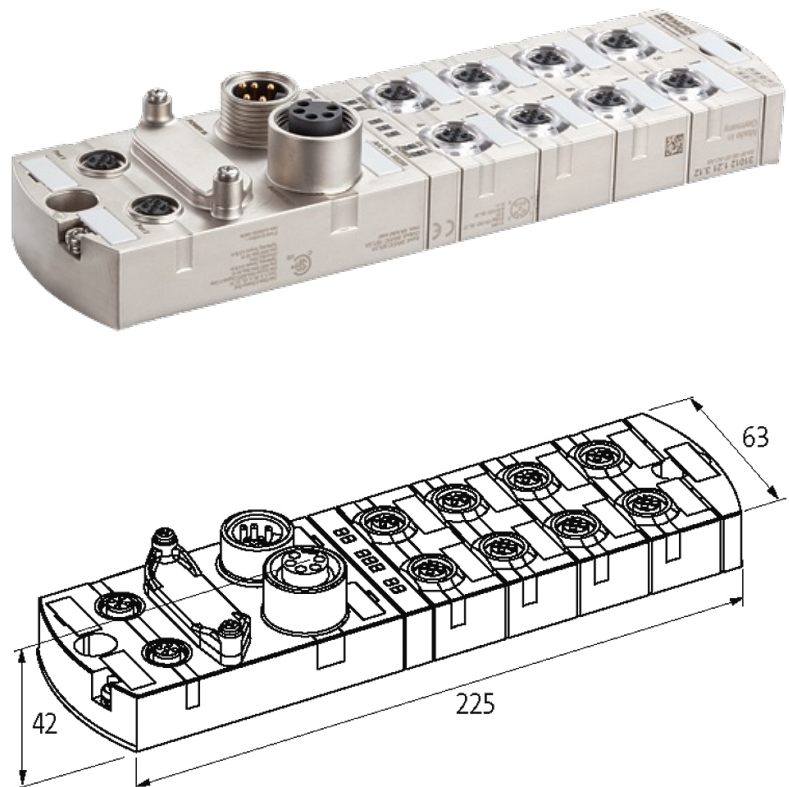


**MVK-ME DIO16 4P**

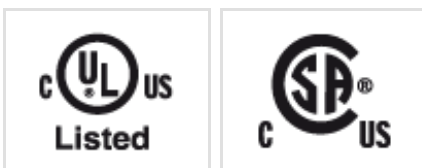
MVK Ethernet IP compact module, metal housing,

Entradas/saídas digitais  
DIO16  
DLR (Device Level Ring)  
M12, D-coded

Os cabos de conexão estão na loja online em “Tecnologia de Conexão”. Caixa fechado.

[\*\*Link do produto\*\*](#)**Ilustração**

Produto pode diferir da imagem

**Aprovações****Mais informações**

EtherNet/IP

<b>Entrada</b>	
Alimentação do sensor US	24 V DC (EN 61131-2), max. 200 mA (M12 fêmea) proteção contra curto-circuito e sobrecarga
Tipo	para sensores ou chaves mecânicas de 3fios, PNP
<b>Conexões</b>	
Fieldbus	Ethernet 10/100 Mbit/s; M12, D-coded
Alimentação do sensor-sistema/atuador	7/8", 4 polos, 2 x max. 9 A
Portas E/S	M12, 5 polos, A-coded
<b>Dados gerais</b>	
Proteção	IP67
Método de montagem	Montagem 2 furos parafuso
Dimensões A x L x P	42x63x225 mm
Faixa de temperatura	-25...+60 °C (temp. de armazenamento -40...+85 °C)
<b>EtherNet/IP</b>	
Endereço	DHCP, BOOTP ou endereço IP através de DIP switch
QC (Quick Connect)	max. 360 ms
Múltiplas conexões	sim
CIP Sync	sim
Composite Test Revision	CT14
DLR (Device Level Ring)	sim
<b>Saída</b>	
Alimentação atuador UA	24 V DC (EN 61131-2), max. 9 A
Corrente por saída	max. 1.6 A (protegido contra curto-circuito e sobrecarga)
Carga resist.	10 W
<b>Parametrização</b>	
PIN 4	Input/Output (port X0...X7)
PIN 2	Input/Output (port X0...X7)
<b>Diagnóstico</b>	
Status da comunicação	via LED
Diagnóstico via LED	por módulo e canal
Diagnóstico via rede	por módulo e canal
Monitoração - sobtensão	sim
Monitoração - sem tensão	sim
Curto-circuito e sobrecarga	sim
Advertência atuador	por canal via LED e barramento
<b>Dados comerciais</b>	
Classificação fiscal	85389099
EAN	4048879699914
eClass	27242604
País de origem	DE

---

Quantidade por embalagem	1
--------------------------	---