

MVK I/O COMPACT MODULE, METAL

Profibus DP, 16 dig In / Diag.

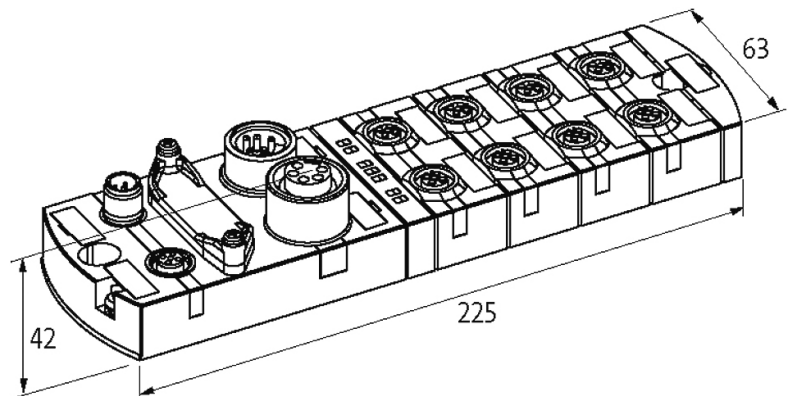
Entradas digitais

DI8 + 8 × Diagnostic/DI

Os cabos de conexão estão na loja online em “Tecnologia de Conexão”. Caixa fechado.

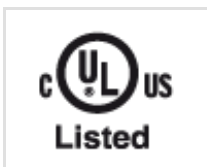
[Link do produto](#)

Ilustração



Produto pode diferir da imagem

Aprovações



Mais informações



Entrada

Alimentação do sensor US	24 V DC (EN 61131-2), max. 200 mA (M12 fêmea) proteção contra curto-circuito e sobrecarga
Tipo	para sensores ou chaves mecânicas de 3fios, PNP

PROFIBUS

Endereço	Chave rotativa 1...99
----------	-----------------------

Conexões

Fieldbus	PROFIBUS 12 Mbit/s; M12, B-coded
Alimentação do sensor-sistema/atuador	7/8", 5 polos, 2 x max. 9 A
Portas E/S	M12, 5 polos, A-coded

Dados gerais

Proteção	IP67
Método de montagem	Montagem 2 furos parafuso
Dimensões A x L x P	42x63x225 mm
Faixa de temperatura	-25...+55 °C (temp. de armazenamento -25...+70 °C)

Parametrização

PIN 4	Input
PIN 2	Input/Diagnostic

Diagnóstico

Status da comunicação	via LED
Diagnóstico via LED	por módulo e canal
Diagnóstico via rede	por módulo e canal
Monitoração - sobtensão	sim
Monitoração - sem tensão	sim
Curto-circuito e sobrecarga	sim
Advertência atuador	por canal via LED e barramento
Ruptura do cabo	por porta

Dados comerciais

Classificação fiscal	85389099
EAN	4048879051484
eClass	27242604
País de origem	DE
Quantidade por embalagem	1