

## MVK I/O COMPACT MODULE, METAL

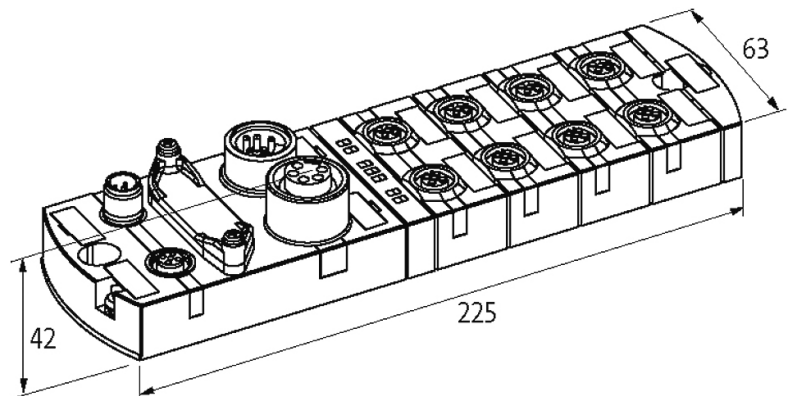
CANopen, 8 multif.channels / 8 dig. In / Diag

Entradas/saídas digitais  
DIO8 (DI8)

Os cabos de conexão estão na loja online em "Tecnologia de Conexão". Caixa fechado.

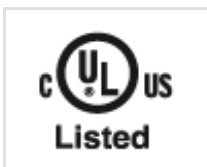
### [Link do produto](#)

#### Ilustração



Produto pode diferir da imagem

#### Aprovações



#### Mais informações



<b>Entrada</b>	
Alimentação do sensor US	24 V DC (EN 61131-2), max. 200 mA (M12 fêmea) proteção contra curto-circuito e sobrecarga
Tipo	para sensores ou chaves mecânicas de 3fios, PNP
<b>Conexões</b>	
Fieldbus	CAN 1 Mbit/s; M12, A-coded
Alimentação do sensor-sistema/atuador	7/8", 5 polos, 2 x max. 9 A
Portas E/S	M12, 5 polos, A-coded
<b>Alimentação módulo</b>	
Tensão operacional	24 V DC (EN 61131-2)
<b>CANopen</b>	
Endereço	Chave rotativa 1...99
<b>Dados gerais</b>	
Proteção	IP67
Método de montagem	Montagem 2 furos parafuso
Dimensões A x L x P	42x63x225 mm
Faixa de temperatura	0...+55 °C (temp. de armazenamento -20...+70 °C)
<b>Saída</b>	
Alimentação atuador UA	24 V DC (EN 61131-2), max. 9 A
Corrente por saída	max. 1.6 A (protegido contra curto-circuito e sobrecarga)
Carga resist.	10 W
<b>Parametrização</b>	
PIN 4	Input/Output
PIN 2	Input/Diagnostic
<b>Diagnóstico</b>	
Status da comunicação	via LED
Diagnóstico via LED	por módulo e canal
Diagnóstico via rede	por módulo e canal
Monitoração - sobtensão	sim
Monitoração - sem tensão	sim
Curto-circuito e sobrecarga	sim
Advertência atuador	por canal via LED e barramento
Ruptura do cabo	por porta
<b>Dados comerciais</b>	
Classificação fiscal	85176200
EAN	4048879051507
eClass	27242604
País de origem	DE
Quantidade por embalagem	1