

## MVK E/A KOMPAKTMODUL, METALLAUSFÜHRUNG

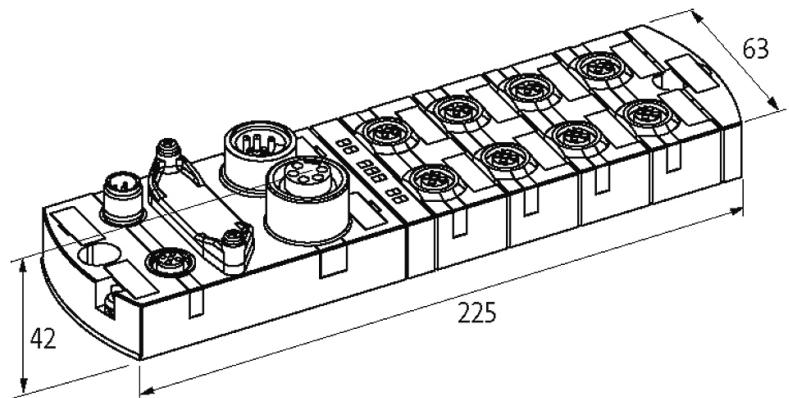
Profibus DP, 16 dig. Aus

Saídas digitais  
DO8 (DO8)

Os cabos de conexão estão na loja online em “Tecnologia de Conexão”. Caixa fechado.

### [Link do produto](#)

#### Ilustração



Produto pode diferir da imagem

#### Mais informações



#### PROFIBUS

Endereço Chave rotativa 1...99

#### Conexões

Fieldbus PROFIBUS 12 Mbit/s; M12, B-coded

Alimentação do sensor-sistema/atuador 7/8", 5 polos, 2 x max. 9 A

Portas E/S M12, 5 polos, A-coded

**Dados gerais**

Proteção	IP67
Método de montagem	Montagem 2 furos parafuso
Faixa de temperatura	-25...+55 °C (temp. de armazenamento -25...+70 °C)
Dimensões A x L x P	42x63x225 mm

**Saída**

Alimentação atuador UA	24 V DC (EN 61131-2), max. 9 A
Corrente por saída	max. 1.6 A (protegido contra curto-circuito e sobrecarga)
Carga resist.	10 W

**Diagnóstico**

Status da comunicação	via LED
Diagnóstico via LED	por módulo e canal
Diagnóstico via rede	por módulo e canal
Monitoração - sobtensão	sim
Monitoração - sem tensão	sim
Curto-circuito e sobrecarga	sim
Advertência atuador	por canal via LED e barramento
Ruptura do cabo	por porta

**Dados comerciais**

Classificação fiscal	85389099
EAN	4048879051613
eClass	27242604
País de origem	DE
Quantidade por embalagem	1