

MVK E/A KOMPAKTMODUL, METALLAUSFÜHRUNG

Profibus DP, 8 dig. Aus / 8 dig. Ein/Diag

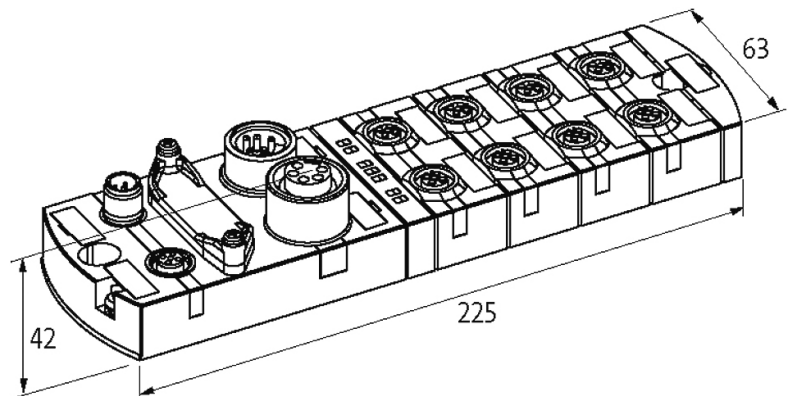
DI8 (DO8)

Entradas/saídas digitais

Os cabos de conexão estão na loja online em “Tecnologia de Conexão”. Caixa fechado.

[Link do produto](#)

Ilustração



Produto pode diferir da imagem

Mais informações



Entrada

Alimentação do sensor US

24 V DC (EN 61131-2), max. 200 mA (M12 fêmea) proteção contra curto-circuito e sobrecarga

Tipo

para sensores ou chaves mecânicas de 3fios, PNP

PROFIBUS

Endereço Chave rotativa 1...99

Conexões

Fieldbus PROFIBUS 12 Mbit/s; M12, B-coded

Alimentação do sensor-sistema/atuador 7/8", 5 polos, 2 x max. 9 A

Portas E/S M12, 5 polos, A-coded

Dados gerais

Proteção IP67

Método de montagem Montagem 2 furos parafuso

Faixa de temperatura -25...+55 °C (temp. de armazenamento -25...+70 °C)

Dimensões A x L x P 42x63x225 mm

Saída

Alimentação atuador UA 24 V DC (EN 61131-2), max. 9 A

Corrente por saída max. 1.6 A (protegido contra curto-circuito e sobrecarga)

Carga resist. 10 W

Diagnóstico

Status da comunicação via LED

Diagnóstico via LED por módulo e canal

Diagnóstico via rede por módulo e canal

Monitoração - sobtensão sim

Monitoração - sem tensão sim

Curto-circuito e sobrecarga sim

Advertência atuador por canal via LED e barramento

Ruptura do cabo por porta

Dados comerciais

Classificação fiscal 85389099

EAN 4048879051705

eClass 27242604

País de origem DE

Quantidade por embalagem 1