

MVK+ MPNIO DI8 DI8 PushPull sep. galvanica

MVK Profinet modulo compatto, metallico

Ingressi digitali
DI8 (DI8)
FSU (Fast-Start-Up)

Cavi di connessione sull'online shop nella sezione "Tecnica di connessione". Custodia pressofusa.

[Link al prodotto](#)

Immagine

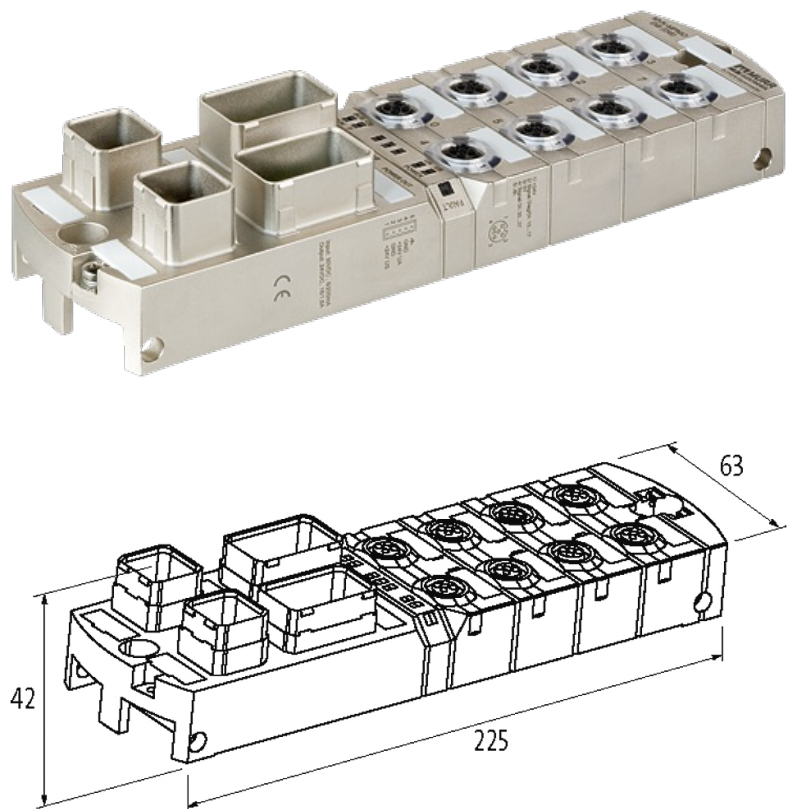


Immagine rappresentativa

Certificazioni



Ulteriori informazioni



Ingresso

Alimentazione sensore US	24 V DC (EN 61131-2), max. 200 mA (M12 femmina), protetto da cortocircuito e sovraccarico
Tipo	per sensori a 3 fili o interruttori meccanici, PNP

Connessioni

Bus di campo	Ethernet 10/100 Mbit/s; Connettore dati Push Pull RJ45
Alimentazione sensore-sistema/attuatore	Connettore di potenza Push Pull, max. 12 A
Ingressi I/O	M12, 5 poli, A-code

Dati generali

Grado di protezione	IP67
Tipo di fissaggio	Fissaggio a vite con 2 fori
Range temperatura	0...+55 °C (temp. di stoccaggio -20...+70 °C)
Dimensioni H x W x D	42.7x63x225 mm

PROFINET

FSU (Fast-Start-Up)	max. 500 ms
Specification	V2.2, Conformance Class B
Indirizzamento	DCP

Parametrizzazione

PIN 4	Input
PIN 2	Input

Diagnostica

Stato comunicazione	tramite LED
Diagnostica tramite LED	per modulo e canale
Diagnostica tramite BUS	per modulo e canale
Monitoraggio - sottotensione	si
Monitoraggio - nessuna tensione	si
Cortocircuito e sovraccarico	si
Allarme attuatore	su canale tramite LED e BUS
Rottura cavo	per porta

dati commerciali

EAN	4048879051736
eClass	27242604
Lotto minimo ordinabile	1
Numero di tariffa doganale	85176200
paese di origine	DE