

"Impact67 PN DIO16 IRT IOL4 7/8"" 5pin"

Ingressi/uscite digitali
DIO12 IOL4 (IRT)
M12, D-code
IO-Link Master V1.12

Cavi di connessione sull'online shop nella sezione "Tecnica di connessione". Custodia pressofusa.

[Link al prodotto](#)

Immagine

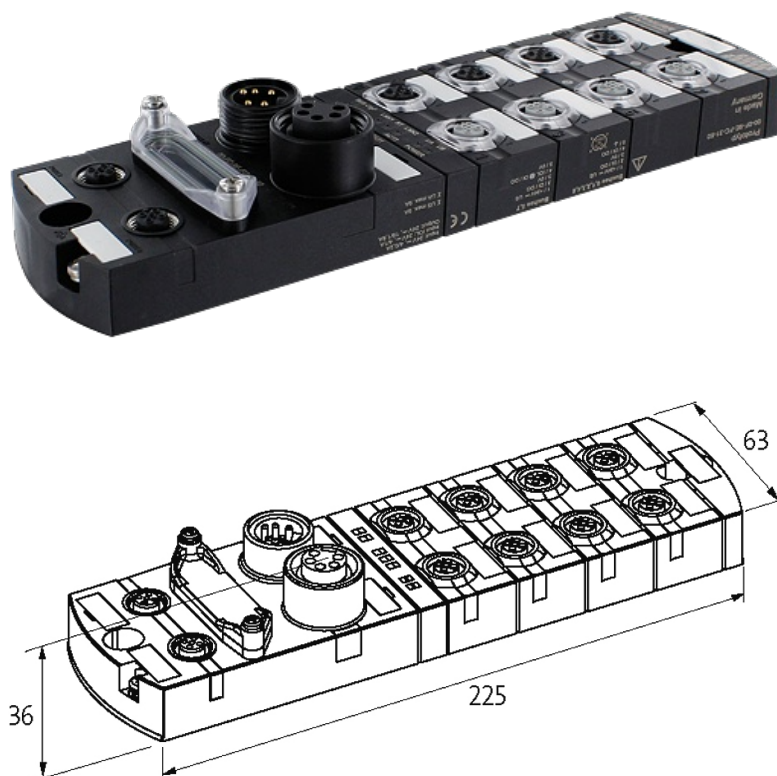
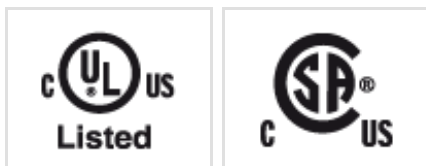


Immagine rappresentativa

Certificazioni



Ulteriori informazioni



Ingresso

Alimentazione sensore US	24 V DC (EN 61131-2), max. 200 mA (M12 femmina), protetto da cortocircuito e sovraccarico
Tipo	per sensori a 3 fili o interruttori meccanici, PNP, IO-Link Devices

Connessioni

Bus di campo	Ethernet 10/100 Mbit/s; M12, D-code
Alimentazione sensore-sistema/attuatore	7/8", 5 poli, 2 × max. 9 A
Ingressi I/O	M12, 5 poli, A-code

Dati generali

Grado di protezione	IP67
Tipo di fissaggio	Fissaggio a vite con 2 fori, compatibile con moduli I/O serie MVK
Dimensioni H × W × D	39×63×225 mm
Range temperatura	-25...+55 °C (temp. di stoccaggio -25...+70 °C)

PROFINET

FSU (Fast-Start-Up)	max. 500 ms
Shared Device/Input	si, per 2 controllori
PROFINET Netload Class	III
Specification	V2.3, Conformance Class C (IRT)
Indirizzamento	DCP

IO-Link

IO-Link	4 × Master
Modalità di funzionamento	COM1; COM2; COM3 (automatic)
Parametri di trasmissione	32 Byte (tramite porta IO-Link)
Port Class	Class A + B (senza separazione galvanica)
Specification	IO-Link Master V1.12

Uscita

Alimentazione attuatore UA	24 V DC (EN 61131-2), max. 9 A
Corrente per uscita	max. 1.6 A (protetto da cortocircuito e sovraccarico)
Carico lampada	10 W

Parametrizzazione

PIN 4	Input (port X0...X7); Output (port X0, X2, X4, X6); IO-Link Master (port X1, X3, X5, X7)
PIN 2	Input/Output (port X0...X7); U-Actuator IO-Link Class B (port X5, X7)

Diagnostica

Stato comunicazione	tramite LED
Diagnostica tramite LED	per modulo e canale

Diagnostica tramite BUS	per modulo e canale
Monitoraggio - sottotensione	si
Monitoraggio - nessuna tensione	si
Cortocircuito e sovraccarico	si
Allarme attuatore	su canale tramite LED e BUS
Rottura cavo	per porta

dati commerciali

EAN	4048879585477
eClass	27242604
Lotto minimo ordinabile	1
Numero di tariffa doganale	85389099
paese di origine	DE