

IMPACT67 compact module, plastic, 7/8"

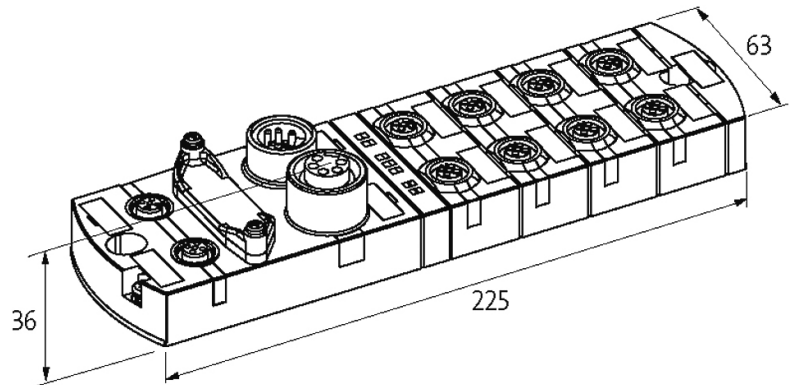
Ethernet IP, 16 multifunction channels

Entradas/saídas digitais
DIO8 (DIO8)

Os cabos de conexão estão na loja online em "Tecnologia de Conexão". Caixa fechado.

[Link do produto](#)

Ilustração



Produto pode diferir da imagem

Aprovações



Mais informações

EtherNet/IP
CONFIRMED BUILD

Entrada	
Alimentação do sensor US	24 V DC (EN 61131-2), max. 200 mA (M12 fêmea) proteção contra curto-circuito e sobrecarga
Tipo	para sensores ou chaves mecânicas de 3fios, PNP
Conexões	
Fieldbus	Ethernet 10/100 Mbit/s; M12, D-coded
Alimentação do sensor-sistema/atuador	7/8", 5 polos, 2 x max. 9 A
Portas E/S	M12, 5 polos, A-coded
Dados gerais	
Proteção	IP67
Método de montagem	Montagem através de 2 furos para parafuso, compatível com toda a linha de módulos de I/O MVK
Faixa de temperatura	-25...+55 °C (temp. de armazenamento -25...+70 °C)
Dimensões A x L x P	39x63x225 mm
EtherNet/IP	
Endereço	DHCP, BOOTP ou endereço IP através de chave rotativa
DLR (Device Level Ring)	sim
Saída	
Alimentação atuador UA	24 V DC (EN 61131-2), max. 9 A
Corrente por saída	max. 1.6 A (protegido contra curto-circuito e sobrecarga)
Carga resist.	10 W
Parametrização	
PIN 4	Input/Output (port X0...X7)
PIN 2	Input/Output (port X0...X7)
Diagnóstico	
Status da comunicação	via LED
Diagnóstico via LED	por módulo e canal
Diagnóstico via rede	por módulo e canal
Monitoração - sobtensão	sim
Monitoração - sem tensão	sim
Curto-circuito e sobrecarga	sim
Dados comerciais	
Classificação fiscal	85389099
EAN	4048879445467
eClass	27242604
País de origem	DE
Quantidade por embalagem	1