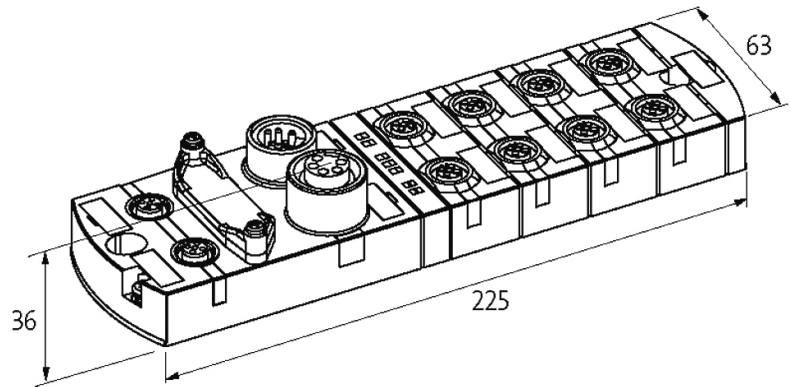


IMPACT67 COMPACT MODULE, PLASTIC

Ethernet/IP, 16 dig Out

Saídas digitais
DO16 - 0.5 A

Os cabos de conexão estão na loja online em “Tecnologia de Conexão”. Caixa fechado.

[Link do produto](#)**Ilustração**

Produto pode diferir da imagem

Aprovações**Mais informações****EtherNet/IP**
CONFIRMED HOST

Conexões

Fieldbus	Ethernet 10/100 Mbit/s; M12, D-coded
Alimentação do sensor-sistema/atuador	7/8", 5 polos, 2 x max. 9 A
Portas E/S	M12, 5 polos, A-coded

Dados gerais

Proteção	IP67
Método de montagem	Montagem através de 2 furos para parafuso, compatível com toda a linha de módulos de I/O MVK
Faixa de temperatura	0...+55 °C (temp. de armazenamento -25...+70 °C)
Dimensões A x L x P	39x63x225 mm

EtherNet/IP

Endereço	DHCP, BOOTP ou endereço IP através de chave rotativa
----------	--

Saída

Corrente por saída	max. 0.5 A (protegido contra curto-circuito e sobrecarga)
--------------------	---

Diagnóstico

Status da comunicação	via LED
Diagnóstico via LED	por módulo e canal
Diagnóstico via rede	por módulo e canal
Monitoração - sobtensão	sim
Monitoração - sem tensão	sim
Curto-circuito e sobrecarga	sim

Dados comerciais

Classificação fiscal	85389099
EAN	4048879051927
eClass	27242604
País de origem	DE
Quantidade por embalagem	1