

IMPACT67 modulo compatto, plastica

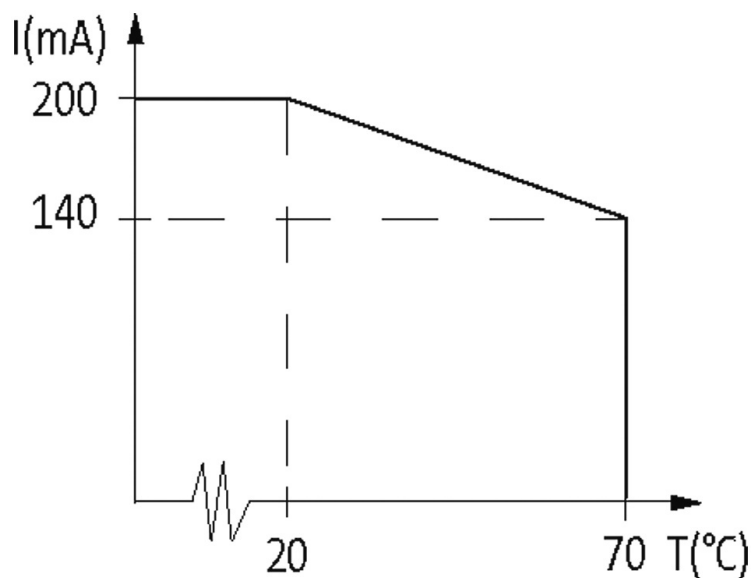
CANopen, 8 ingr. digitali + 8 uscite digitali

Ingressi/uscite digitali
DI8/DO8 - 2 A

Cavi di connessione sull'online shop nella sezione "Tecnica di connessione". Custodia pressofusa.

[Link al prodotto](#)

Immagine



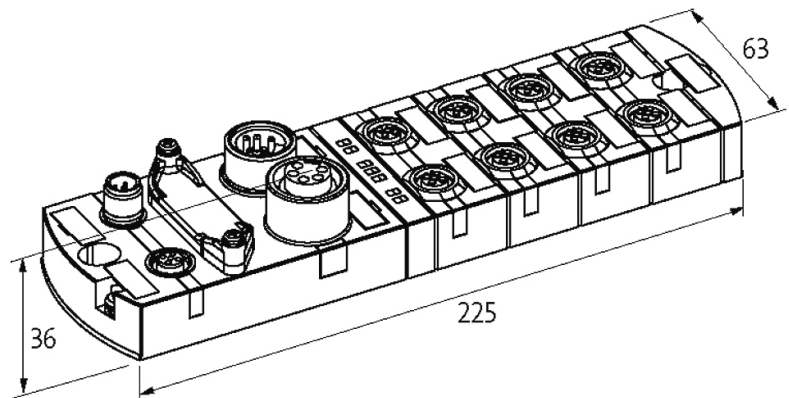
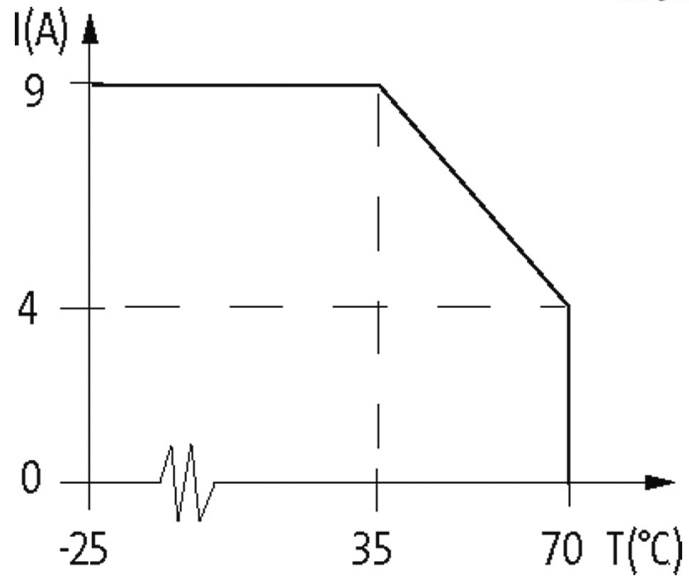


Immagine rappresentativa

Certificazioni



Ulteriori informazioni

CANopen

Ingresso

Alimentazione sensore US

24 V DC (EN 61131-2), max. 200 mA (M12 femmina), protetto da cortocircuito e sovraccarico

Connessioni

Bus di campo

CAN 1 Mbit/s; M12, A-code

Alimentazione sensore-sistema/attuatore

7/8", 5 poli, 2 × max. 9 A

Ingressi I/O

M12, 5 poli, A-code

Le informazioni contenute nel presente prospetto sono state redatte con la massima cura.

Murrelektronik non è responsabile delle variazioni apportate ai prodotti o alle informazioni in esso contenute. 04/19

CANopen

Indirizzamento Rotary switch 1...99

Dati generali

Grado di protezione IP67

Tipo di fissaggio Fissaggio a vite con 2 fori, compatibile con moduli I/O serie MVK

Range temperatura -25...+70 °C (temp. di stoccaggio -25...+70 °C)

Dimensioni H x W x D 39x63x225 mm

Uscita

Corrente per uscita max. 2 A (protetto da cortocircuito e sovraccarico)

Diagnostica

Stato comunicazione tramite LED

Diagnostica tramite LED per modulo e canale

Diagnostica tramite BUS per modulo e canale

Monitoraggio - sottotensione si

Monitoraggio - nessuna tensione si

Cortocircuito e sovraccarico si

dati commerciali

EAN 4048879052023

eClass 27242604

Lotto minimo ordinabile 1

Numero di tariffa doganale 85389099

paese di origine DE