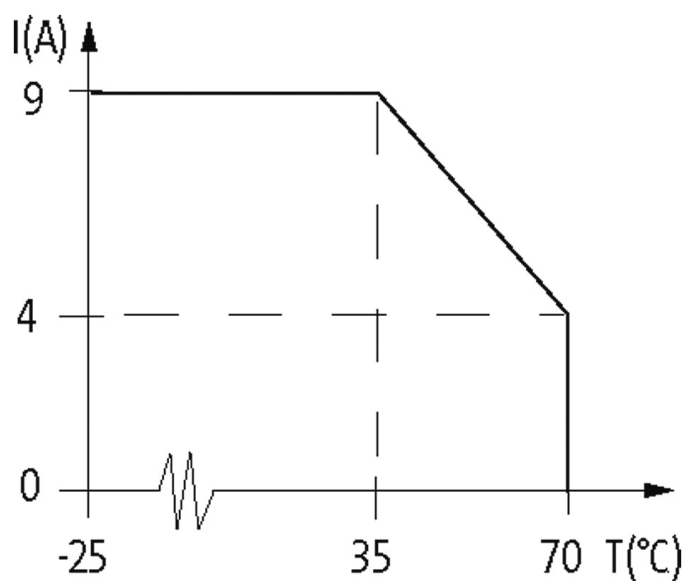


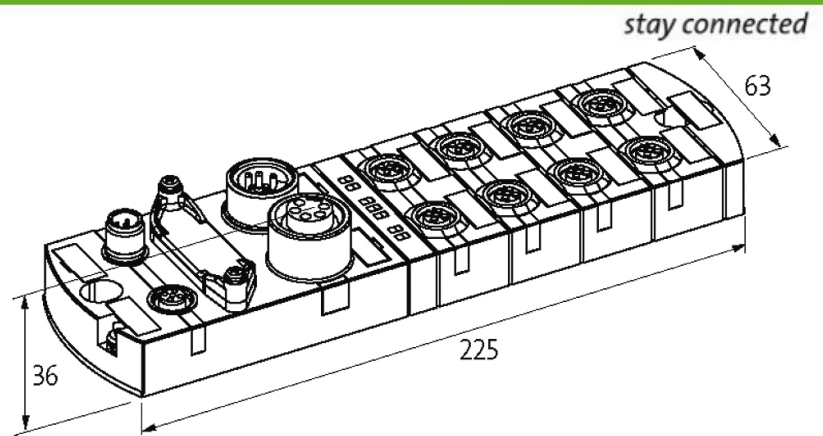
**IMPACT67 COMPACT MODULE, PLASTIC**

DeviceNet, 8 dig. Out

Saídas digitais  
DO8 - 2 A

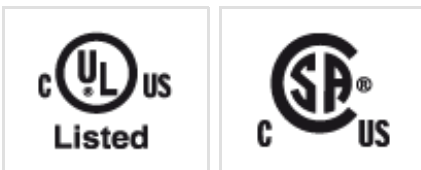
Os cabos de conexão estão na loja online em “Tecnologia de Conexão”. Caixa fechado.

[Link do produto](#)**Ilustração**



Produto pode diferir da imagem

### Aprovações



### Mais informações



### Conexões

Fieldbus	DN 125 kbit/s; 250 kbit/s; 500 kbit/s; M12, A-coded
Alimentação do sensor-sistema/atuador	7/8", 5 polos, 2 x max. 9 A
Portas E/S	M12, 5 polos, A-coded

### DeviceNet

Endereço	Chave rotativa 0...63
----------	-----------------------

### Dados gerais

Proteção	IP67
Método de montagem	Montagem através de 2 furos para parafuso, compatível com toda a linha de módulos de I/O MVK
Faixa de temperatura	-25...+70 °C (temp. de armazenamento -25...+70 °C)
Dimensões A x L x P	39x63x225 mm

### Saída

Corrente por saída	max. 2 A (protegido contra curto-circuito e sobrecarga)
--------------------	---

### Diagnóstico

Status da comunicação	via LED
Diagnóstico via LED	por módulo e canal
Diagnóstico via rede	por módulo e canal
Monitoração - sobtensão	sim
Monitoração - sem tensão	sim

A informação nesta brochura foram compiladas com o toda a precaução.

A falta de integridade, exatidão e atualização das informações é considerada negligência grave. versão: 04/19

---

Curto-circuito e sobrecarga	sim
-----------------------------	-----

**Dados comerciais**

---

Classificação fiscal	85389099
----------------------	----------

---

EAN	4048879052054
-----	---------------

---

eClass	27242604
--------	----------

---

País de origem	DE
----------------	----

---

Quantidade por embalagem	1
--------------------------	---