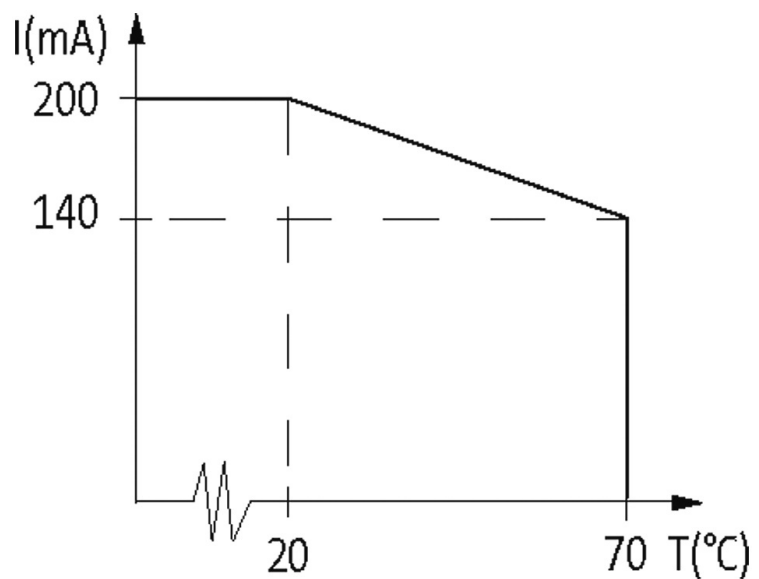


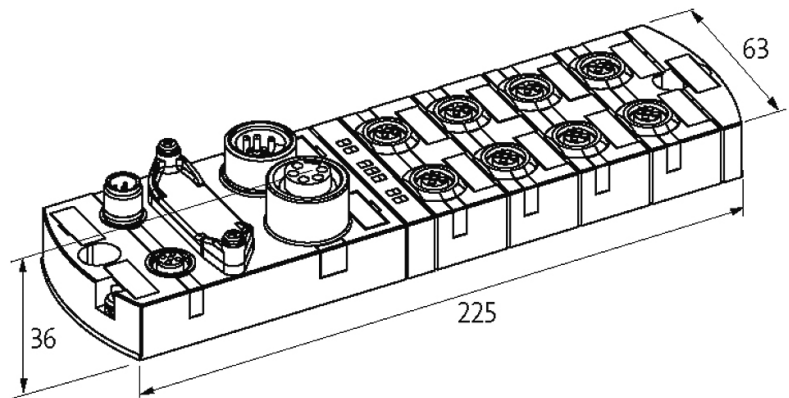
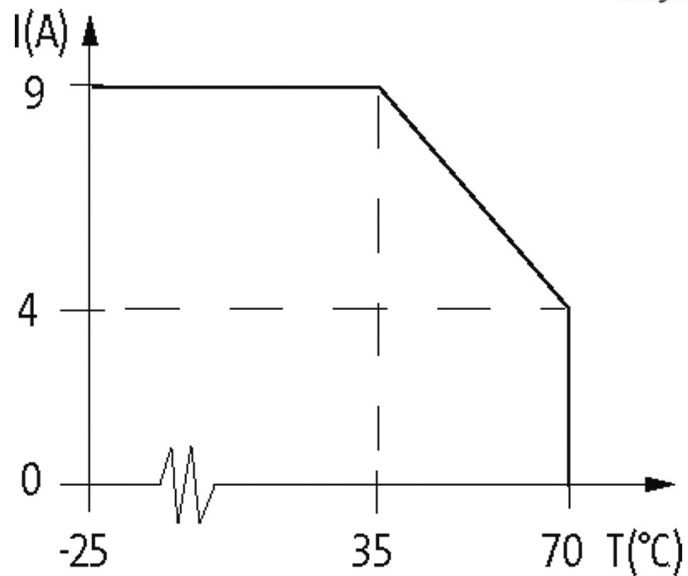
**IMPACT67 COMPACT MODULE, PLASTIC**

DeviceNet, 8 dig. In + 8 dig. Out

Entradas/saídas digitais  
DI8/DO8 - 2 A

Os cabos de conexão estão na loja online em “Tecnologia de Conexão”. Caixa fechado.

[Link do produto](#)**Ilustração**



Produto pode diferir da imagem

### Aprovações



### Mais informações

DeviceNet

### Entrada

Alimentação do sensor US	24 V DC (EN 61131-2), max. 200 mA (M12 fêmea) proteção contra curto-circuito e sobrecarga
Tipo	para sensores ou chaves mecânicas de 3fios, PNP

### Conexões

Fieldbus	DN 125 kbit/s; 250 kbit/s; 500 kbit/s; M12, A-coded
Alimentação do sensor-sistema/atuador	7/8", 5 polos, 2 × max. 9 A
Portas E/S	M12, 5 polos, A-coded

**DeviceNet**

Endereço Chave rotativa 0...63

**Dados gerais**

Proteção IP67

Método de montagem Montagem através de 2 furos para parafuso, compatível com toda a linha de módulos de I/O MVK

Faixa de temperatura -25...+70 °C (temp. de armazenamento -25...+70 °C)

Dimensões A x L x P 39x63x225 mm

**Saída**

Corrente por saída max. 2 A (protegido contra curto-circuito e sobrecarga)

**Diagnóstico**

Status da comunicação via LED

Diagnóstico via LED por módulo e canal

Diagnóstico via rede por módulo e canal

Monitoração - sobtensão sim

Monitoração - sem tensão sim

Curto-circuito e sobrecarga sim

**Dados comerciais**

Classificação fiscal 85389099

EAN 4048879052061

eClass 27242604

País de origem DE

Quantidade por embalagem 1