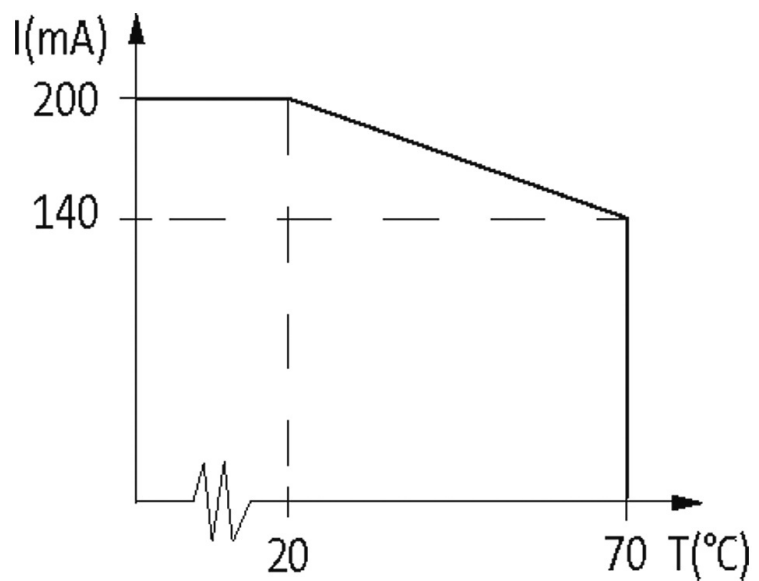


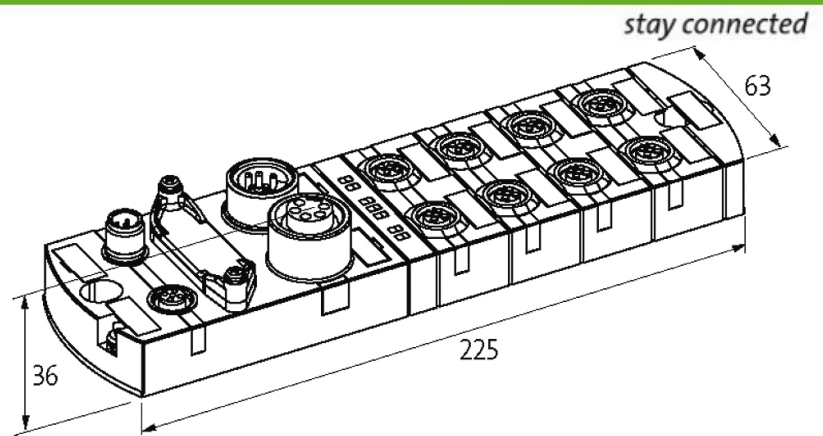
IMPACT67 COMPACT MODULE, PLASTIC

DeviceNet, 16 dig In

Entradas digitais
DI16

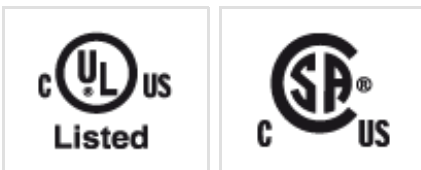
Os cabos de conexão estão na loja online em “Tecnologia de Conexão”. Caixa fechado.

[Link do produto](#)**Ilustração**



Produto pode diferir da imagem

Aprovações



Mais informações

DeviceNet

Entrada

Alimentação do sensor US	24 V DC (EN 61131-2), max. 200 mA (M12 fêmea) proteção contra curto-circuito e sobrecarga
Tipo	para sensores ou chaves mecânicas de 3fios, PNP

Conexões

Fieldbus	DN 125 kbit/s; 250 kbit/s; 500 kbit/s; M12, A-coded
Alimentação do sensor-sistema/atuador	7/8", 5 polos, 2 x max. 9 A
Portas E/S	M12, 5 polos, A-coded

DeviceNet

Endereço	Chave rotativa 0...63
----------	-----------------------

Dados gerais

Proteção	IP67
Método de montagem	Montagem através de 2 furos para parafuso, compatível com toda a linha de módulos de I/O MVK
Faixa de temperatura	-25...+70 °C (temp. de armazenamento -25...+70 °C)
Dimensões A x L x P	39x63x225 mm

Diagnóstico

Status da comunicação	via LED
Diagnóstico via LED	por módulo e canal
Diagnóstico via rede	por módulo
Monitoração - sobtensão	sim
Monitoração - sem tensão	sim

Curto-circuito e sobrecarga sim

Dados comerciais

Classificação fiscal	85389099
EAN	4048879052078
eClass	27242604
País de origem	DE
Quantidade por embalagem	1