

MASI67 INSTALLATION TECHNOLOGY

Converter 2x profile cable to M12 male

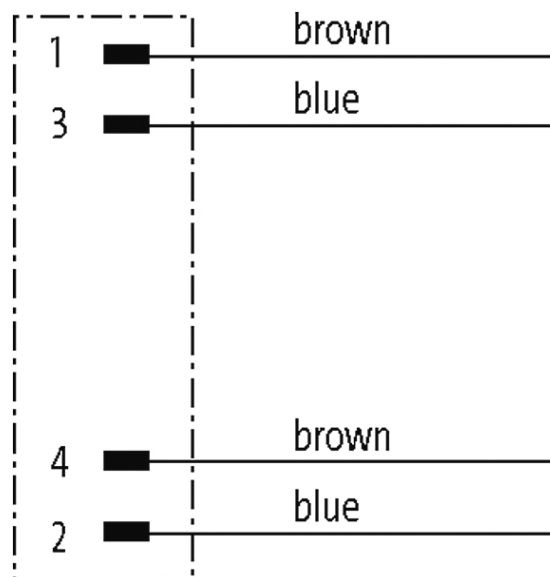
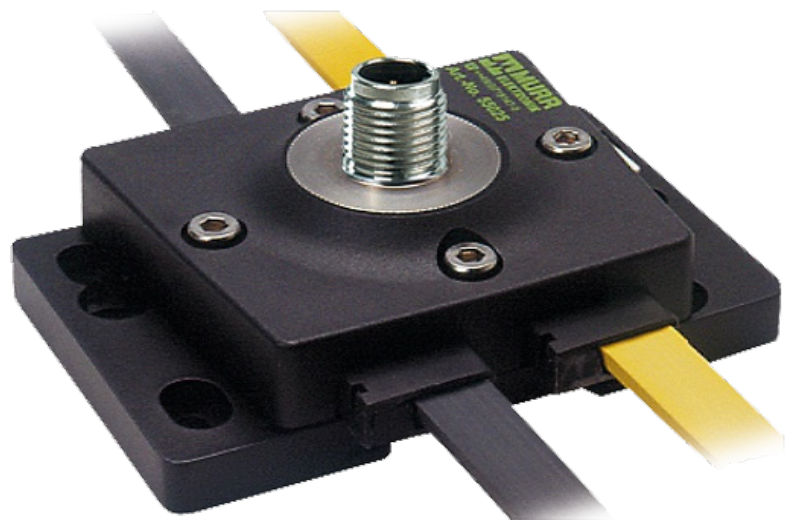
Conversor MASI67

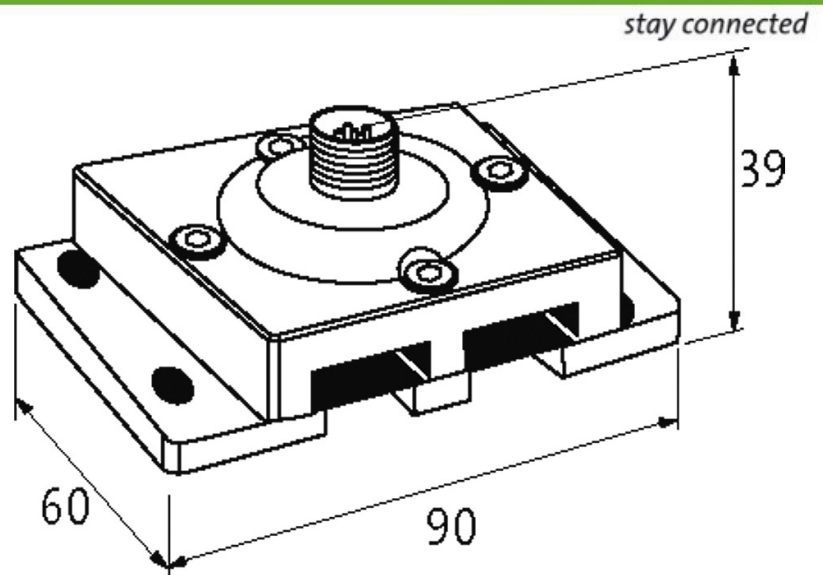
2 × cabo perfilado para M12 (macho)

Os cabos de conexão estão na loja online em “Tecnologia de Conexão”.

[Link do produto](#)

Ilustração





Produto pode diferir da imagem

Aprovações



Layout contatos

PIN 1	AS-i + (marrom)
PIN 2	0 V (azul)
PIN 3	AS-i - (azul)
PIN 4	+24 V (marrom)
PIN 5	n.c.

Dados técnicos

Tensão operacional	max. 36 V DC
Corrente total	max. 4 A

Dados gerais

Tensão de isolamento de teste	AS-i/Fonte 200 V, (EN 60664-1)
Proteção	IP67
Método de montagem	Montagem em trilho DIN (EN 60715) ou fixado com parafusos
Faixa de temperatura	-20...+60 °C (temp. de armazenamento -40...+80 °C)
Dimensões A x L x P	90x74x39 mm

Dados comerciais

Classificação fiscal	85369010
EAN	4048879052139
eClass	27400209
País de origem	DE
Quantidade por embalagem	1