

**SOLID67 8IOL 30mm M8PL mult ip. PN/Et hIP**

Modulo compatto, largh. 30 mm, metallico,

IOL8

M12 Power, 5 poli, L-code

M8, 5 poli, B-code

Cavi di connessione sull'online shop nella sezione "Tecnica di connessione". Custodia pressofusa.

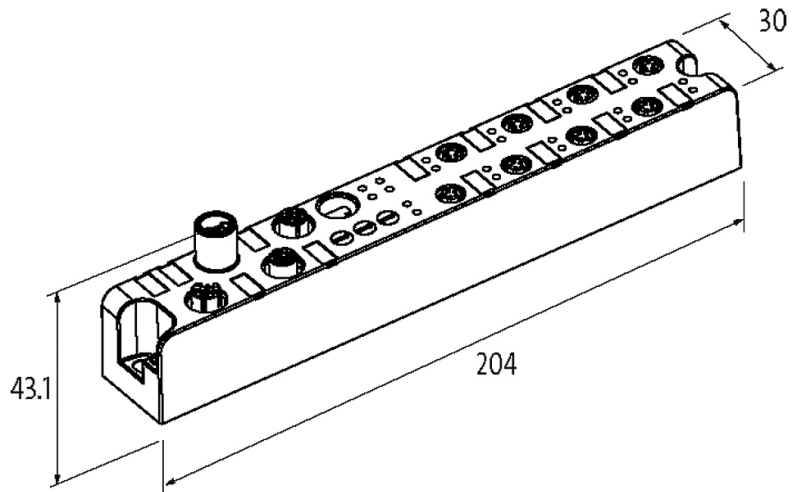
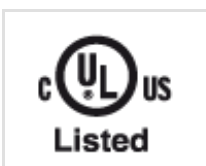
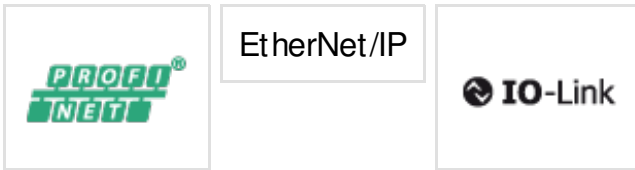
[Link al prodotto](#)**Immagine**

Immagine rappresentativa

**Certificazioni****Ulteriori informazioni**

Le informazioni contenute nel presente prospetto sono state redatte con la massima cura. Murrelektronik non è responsabile delle variazioni apportate ai prodotti o alle informazioni in esso contenute. 04/19

Murrelektronik S.r.l. | Parco Tecnologico ENERGY PARK, Building 03, Via Energy Park 6 | 20871 Vimercate (MB) | Tel. +39 039 6872611 | Fax +39 039 6872646 | shop@murrelektronik.it | shop.murrelektronik.it



**Ingresso**

Alimentazione sensore US	24 V DC (EN 61131-2), max. 500 mA (M12 femmina), protetto da cortocircuito e sovraccarico
Tipo	per sensori a 3 fili o interruttori meccanici, PNP, IO-Link Devices

**Connessioni**

Bus di campo	Ethernet 10/100 Mbit/s; M12, D-code
Alimentazione sensore-sistema/attuatore	M12 Power, 5 poli, L-code
Ingressi I/O	M8, 5 poli, B-code

**Dati generali**

Grado di protezione	IP67
Tipo di fissaggio	Fissaggio a vite con 2 fori
Dimensioni H x W x D	43.1x30x204 mm
Range temperatura	-20...+70 °C

**EtherNet/IP**

Indirizzamento	DHCP, BOOTP o indirizzo IP tramite rotary switch
DLR (Device Level Ring)	si

**PROFINET**

Indirizzamento	DCP
Shared Device/Input	si, per 2 controllori
PROFINET Netload Class	II
Specification	V2.3, Conformance Class C (IRT)
MRP	si

**IO-Link**

IO-Link	8 x Master
Modalità di funzionamento	COM1; COM2; COM3 (automatic)
Parametri di trasmissione	32 byte ingresso e/o 32 byte uscita (per porta IO-Link)
Port Class	4 x A (port X1...X4), 4 x B (port X5...X8, separato galvanicamente, max. 4 A per modulo)
Specification	IO-Link Master V1.1

**Uscita**

Alimentazione attuatore UA	24 V DC (EN 61131-2), max. 9 A
Corrente per uscita	max. 0.5 A (PIN 4, X1...X8), protetto da cortocircuito e sovraccarico

**Parametrizzazione**

PIN 4	Input (port X1...X8); Output (port X1...X8); IO-Link Master (port X1...X8)
-------	--

PIN 2 Input (port X1...X4)

**Diagnostica**

Stato comunicazione tramite LED

Diagnostica tramite LED per modulo e canale

Diagnostica tramite BUS per modulo e canale

Monitoraggio - sottotensione si

Monitoraggio - nessuna tensione si

Cortocircuito e sovraccarico si

Allarme attuatore tramite LED e BUS

Rottura cavo per porta

**dati commerciali**

EAN 4048879727907

eClass 27242604

Lotto minimo ordinabile 1

Numero di tariffa doganale 85389099

paese di origine DE