

MVP12, 8XM12, MOSA, PLUGGABLE CABLE

15.0m PUR-JB 16x0,34+5x0,75

8 vías, 5 polos, MOSA

PUR/PVC

15.0 m

potencial separados

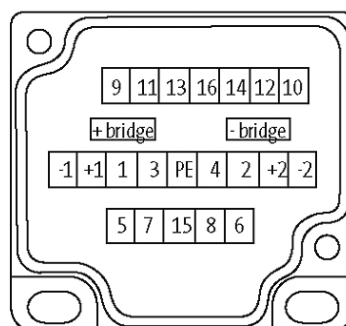
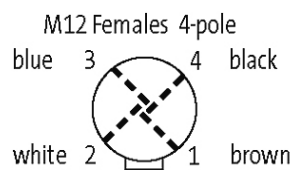
con LED para señales digitales PNP 24 V DC

Elementos de conexión rápida incluidos

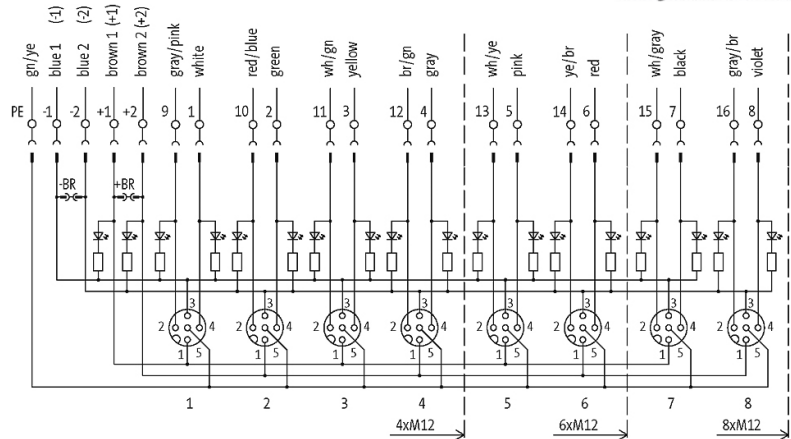
Otras longitudes bajo demanda. Carcasas de plástico con resistencia óptima contra elementos químicos y aceites La resistencia a ambientes agresivos debe ser testada de forma individual para cada aplicación. Más información bajo demanda.

[Enlace al producto](#)

Ilustración



for 2 signals per port



El producto puede diferir de la imagen

Distribución de contactos

PIN 1	(+)
PIN 2	(NC)/(S2)
PIN 3	(-)
PIN 4	(NO)/(S1)
PIN 5	(Tierra)
Indicador LED	LED (verde): Power / LED (ámbar): (S1/S2)

Cables

Número de cable	404
N°/diámetro de hilos	16×0.34 + 5×0.75 mm ²
Aislamiento del cable	PVC
Cadenas portacables	1.5 Mio.
Color de la cubierta	gris
Material (cubierta)	PUR/PVC
Material (cable)	Cable Cu, pelado
resistencia (principal)	max. 57 Ω/km (0.34 mm ²), max. 26 Ω/km (0.75 mm ²); (20 °C)
Ø exterior del cable	12.5 mm ±5%
radio de curvatura (fijo)	10 × Ø exterior
Radio de curvatura (móvil)	12 × Ø exterior
Rango de temperatura (fijo)	-30...+80 °C
Rango de temperatura (móvil)	-30...+80 °C

Datos técnicos

Voltaje de funcionamiento	24 V DC
Señal por vía	2
Corriente de trabajo por contacto	max. 4 A
Corriente total	max. 2 × 8 A
Diámetro de conexión	0.25...0.5 mm ²
Cierre de las vías	Junta
Carcasa	Plástico, de difícil combustión
Protección	IP67 en estado montado y enroscado según (EN 60529)

Características generales

Rango de temperatura	-20...+80 °C
Dimensiones alto × ancho × fondo	43×50.2×170 mm

Datos comerciales

EAN	4048879057554
eClass	27279219
Número de tarifa arancelaria	85369010
País de origen	DE
Unidad de embalaje	1