

## DEMAGNETIZER WITH ALARM CONTACT

Input: 24VDC Output: 24VDC / 1,5A

INPUT: 24 V DC

OUTPUT: 24 V DC

max. 1.5 A (protegido contra cortocircuitos)

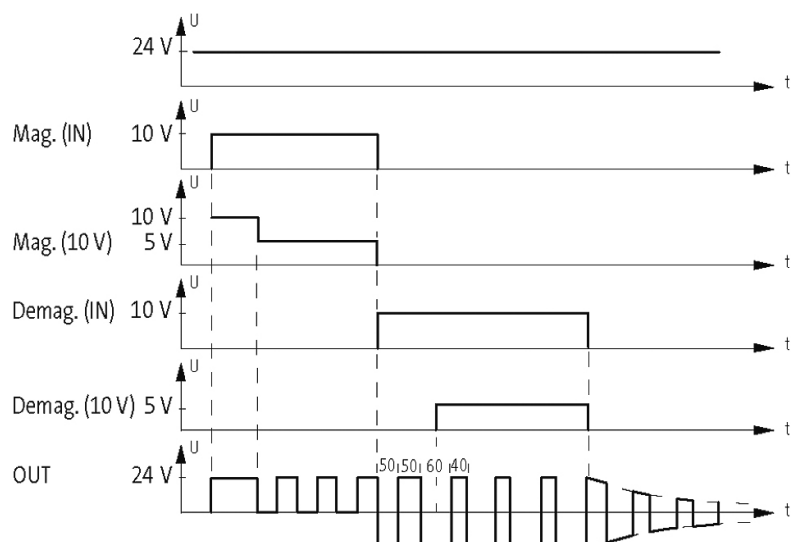
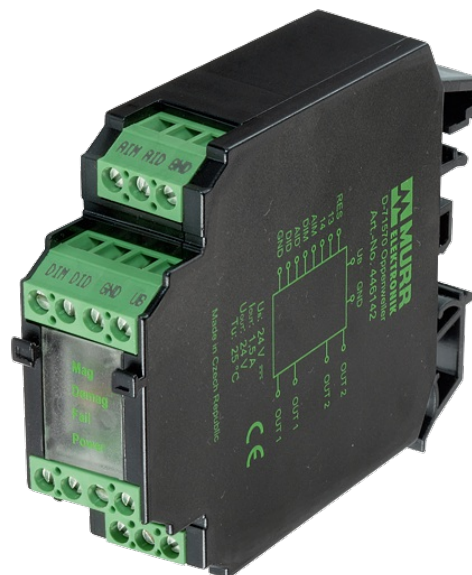
Bornes de tornillo

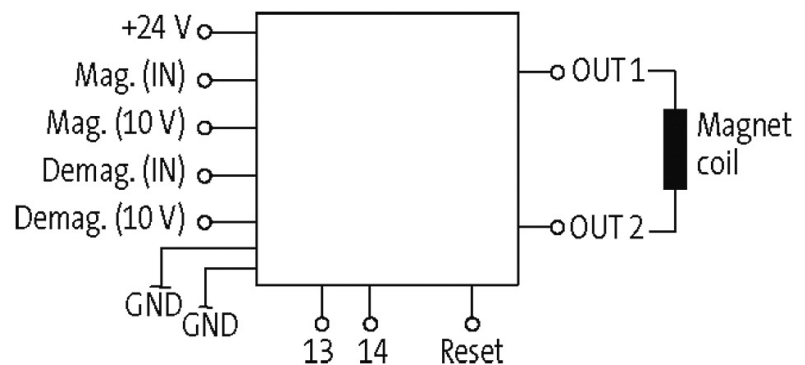
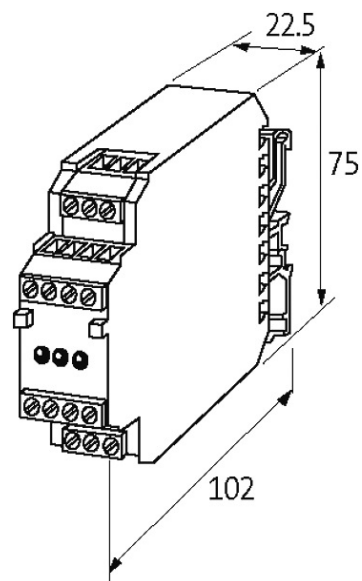
libre de potencial 30 V AC/DC, 100 mA

Si el modelo 446140 es sustituido por el modelo 446142 la entrada de reset tiene que ir conectada a 24 V DC

### [Enlace al producto](#)

#### Ilustración





El producto puede diferir de la imagen

### Entrada

Resistencia de entrada	aprox. 10 k $\Omega$
Magnetización (digital)	seguro OFF: max. 1V; seguro ON: mín. 5V (LED verde)
Magnetización (analógica)	0.8...8.8 V (0...100%)
Desmagnetización (digital)	seguro OFF: max. 1V; seguro ON: mín. 5V (LED ámbar)
Desmagnetización (analógica)	0...10 V (44...55%)

### Datos técnicos

Voltaje de funcionamiento	24 V DC (18...30 V DC)
Corriente de trabajo	aprox. 40 mA
Indicador LED	LED (verde)
Protección contra reversión de polarización	sí
	libre de potencial 30 V AC/DC, 100 mA

### Características generales

Protección	IP20
Modo de montaje	Montaje en guía DIN (EN 60715)
Tipo de conexión	Bornes de tornillo

Rango de temperatura	-25...+50 °C (temp. de almacenamiento -40...+80 °C)
----------------------	---

Dimensiones alto × ancho × fondo	75×22.5×102 mm
----------------------------------	----------------

**Salida**

Tensión de salida	24 V DC
-------------------	---------

Corriente de salida	max. 1.5 A (protegido contra cortocircuitos)
---------------------	--

Frecuencia PWM	aprox. 800 Hz
----------------	---------------

**Datos comerciales**

EAN	4048879308496
-----	---------------

eClass	27210990
--------	----------

Número de tarifa arancelaria	85437090
------------------------------	----------

País de origen	CZ
----------------	----

Unidad de embalaje	1
--------------------	---