

DEMAGNETIZER 1,5 A

INPUT: 24 V DC

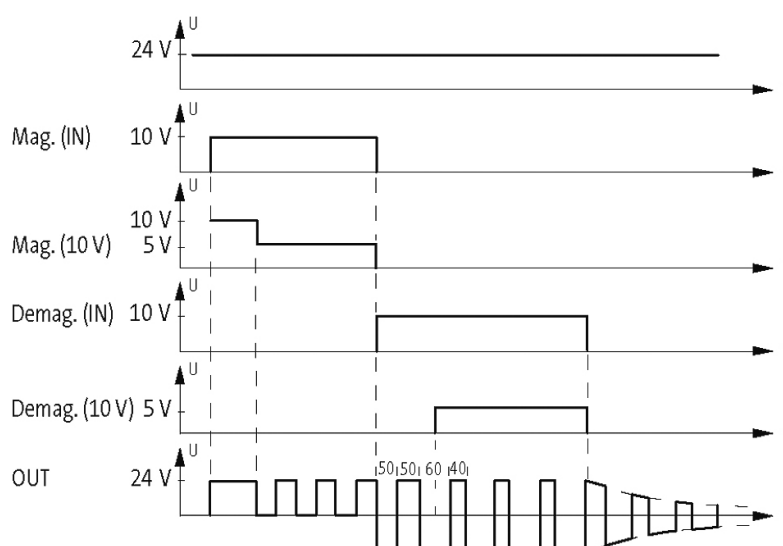
OUTPUT: 24 V DC

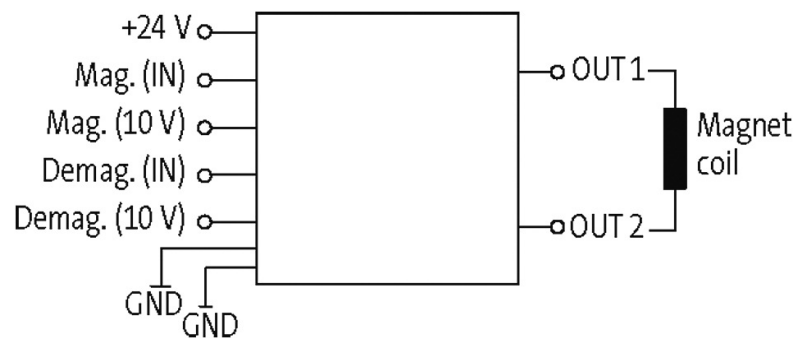
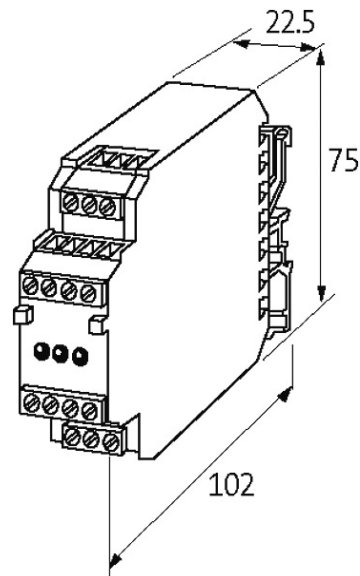
max. 1.5 A (protegido contra cortocircuitos)

Bornes de tornillo

[Enlace al producto](#)

Ilustración





El producto puede diferir de la imagen

Entrada

| | |
|------------------------------|---|
| Resistencia de entrada | aprox. 10 k Ω |
| Magnetización (digital) | seguro OFF: max. 1V; seguro ON: mín. 5V (LED ámbar) |
| Magnetización (analógica) | 0.8...8.8 V (0...100%) |
| Desmagnetización (digital) | seguro OFF: max. 1V; seguro ON: mín. 5V (LED ámbar) |
| Desmagnetización (analógica) | 0...10 V (44...55%) |

Datos técnicos

| | |
|---|------------------------|
| Voltaje de funcionamiento | 24 V DC (18...30 V DC) |
| Corriente de trabajo | aprox. 40 mA |
| Indicador LED | LED (verde) |
| Protección contra reversión de polarización | sí |

Características generales

| | |
|----------------------------------|---|
| Protección | IP20 |
| Modo de montaje | Montaje en guía DIN (EN 60715) |
| Tipo de conexión | Bornes de tornillo |
| Rango de temperatura | -25...+50 °C (temp. de almacenamiento -40...+80 °C) |
| Dimensiones alto x ancho x fondo | 75x22.5x102 mm |

Salida

La información contenida en este folleto ha sido elaborada con el mayor cuidado
La responsabilidad por la exacta integridad y actualidad de la información se limita a una negligencia grave. Versión: 04/19

| | |
|---------------------|--|
| Tensión de salida | 24 V DC |
| Corriente de salida | max. 1.5 A (protegido contra cortocircuitos) |
| Frecuencia PWM | aprox. 800 Hz |

Datos comerciales

| | |
|------------------------------|---------------|
| EAN | 4048879025058 |
| eClass | 27210990 |
| Número de tarifa arancelaria | 85437090 |
| País de origen | CZ |
| Unidad de embalaje | 1 |