

CAP FOR D-BOX M12 8-WAY 5-POLE

Pot.-sep. 15m PUR/PVC-JB, 16x0,34+5x0,75

para distribuidores 8 vias, 5 polos

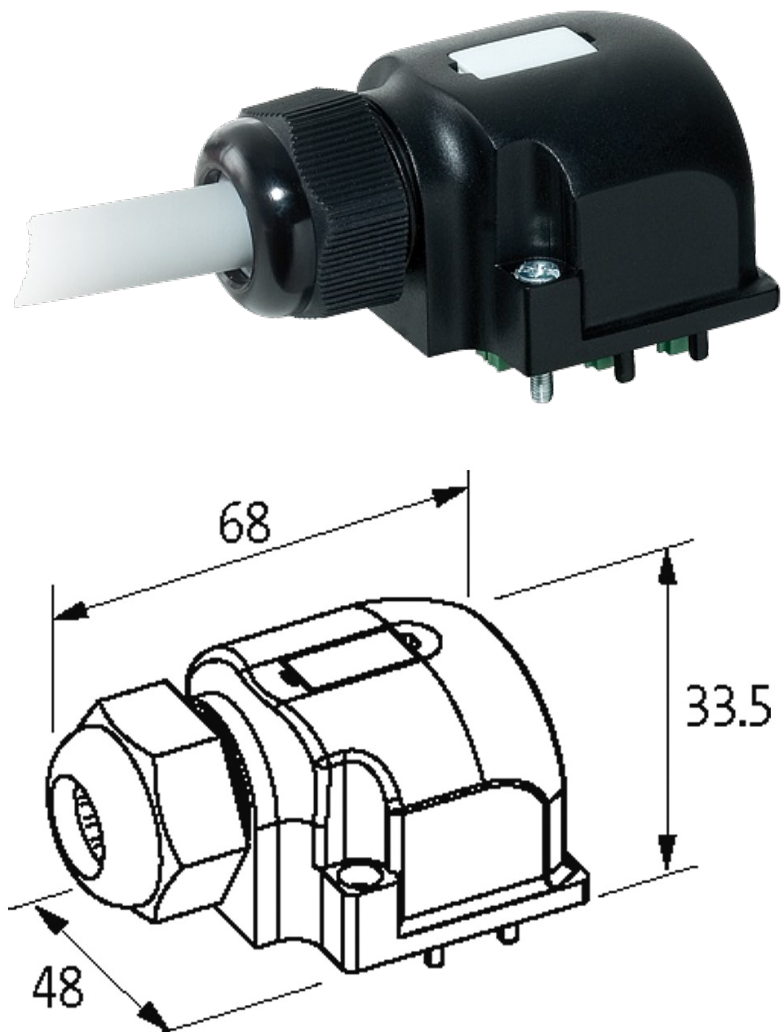
PUR/PVC

15.0 m

potenciais separados

Novo No. Art. 8000-88659-4041500

Caixa plástico com boa resistência contra óleos e produtos químicos. A resistência à meios agressivos deve ser testada individualmente para sua aplicação. Mais detalhes sob consulta.

[Link do produto](#)**Ilustração**

Produto pode diferir da imagem

Aprovações

A informação nesta brochura foram compiladas com o toda a precaução.

A falta de integridade, exatidão e atualização das informações é considerada negligência grave. versão: 04/19

Murrelektronik GmbH | Falkenstraße 3 | 71570 Oppenweiler | Fon +49 (71 91) 47-0 | Fax +49 (71 91) 47-491000 | shop@murrelektronik.com | shop.murrelektronik.com



Cabos

Número do cabo	404
No./diâmetro dos fios	16×0.34 + 5×0.75 mm ²
Isolação do fio	PVC
Esteira Porta Cabos	1.5 Mio.
Cor da capa	cinza
Material (capa)	PUR/PVC
Material (fio)	Fio de cobre, malha
Resistor (núcleo)	max. 57 Ω/km (0.34 mm ²), max. 26 Ω/km (0.75 mm ²); (20 °C)
Ø externo	12.5 mm ±5%
Raio de curvatura (fixo)	10 × Ø externo
Raio de curvatura (móvel)	12 × Ø externo
Faixa de temperatura (fixa)	-30...+80 °C
Faixa de temperatura (móvel)	-30...+80 °C

Dados técnicos

Corrente total	max. 2 × 8 A
----------------	--------------

Dados gerais

Dimensões A × L × P	33×48×68 mm
---------------------	-------------

Dados comerciais

Classificação fiscal	85444290
EAN	4048879058087
eClass	27143423
País de origem	CZ
Quantidade por embalagem	1