

Modlink MSDD-Set: Einbaurahmen 4000-68514-0000001

Einsatz 4000-68000-1410000

[Link zum Produkt](#)

Abbildungen



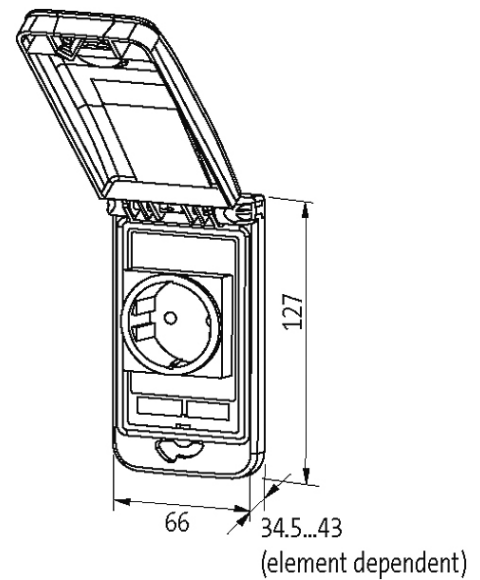


Abbildung stellvertretend

Kaufmännische Daten

| | |
|--------------------|---------------|
| EAN | 4048879691819 |
| eClass | 27189234 |
| Ursprungsland | DE |
| Verpackungseinheit | 1 |
| Zolltarifnummer | 85366990 |