

Modlink MSDD-Set: Einbaurahmen 4000-68513-0000001,

Einsatz 4000-68000-1200000

[Link zum Produkt](#)

Abbildungen



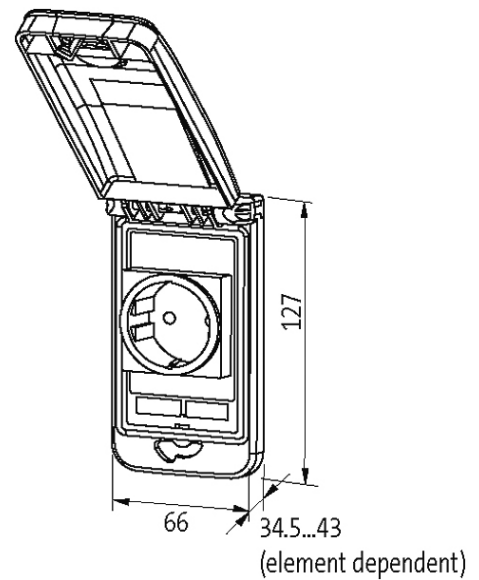
stay connected

Abbildung stellvertretend

Kaufmännische Daten

EAN	4048879572064
eClass	27189217
Ursprungsland	DE
Verpackungseinheit	1
Zolltarifnummer	85366990