

## Modlink MSDD-Set besteht aus:

Rahmenmodul 1-fach transparent 3mm Doppelbart

### [Lien vers le produit](#)

#### Illustration



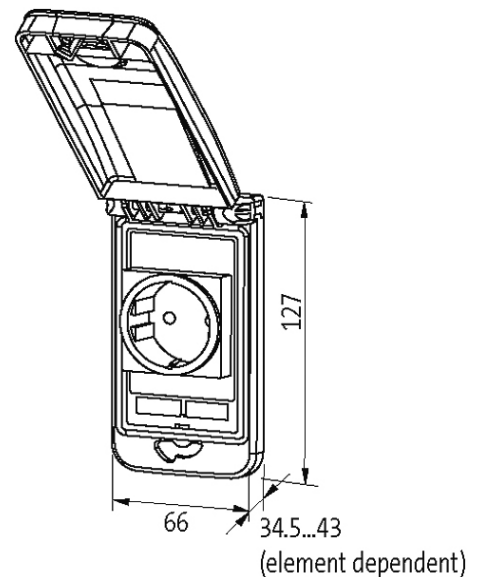


Photo non contractuelle

### Cadre

convient pour montage avec épaisseur de paroi	1...5 mm
Degré de protection	IP65
Coffret	Cadre : Matière plastique PA noire, couvercle : Matière plastique PC transparente
Plage de température	-30...+70 °C (temp. de stockage -30...+80 °C)

### RJ45

Tension de service (UL Rating)	max. 30 V AC/42.4 V DC
Courant de service (UL Rating)	max. 175 mA
Raccord face frontale	RJ45
Raccord face arrière	RJ45
Verrouillage des emplacements	Snap In
Spécification	CAT5e, Class D, 100 MHz, (EN 50173-1)

Les informations de cette brochure ont été compilées avec le plus grand soin.

Responsabilité quant à l'exhaustivité de l'exactitude et l'actualité des informations est limitée à une négligence grave. Version: 04/19

Murrelektronik SAS | 8 rue Manurhin | 68120 Richwiller | Fon +33 3 89 50 78 78 | Fax +33 3 89 50 78 79 | shop@murrelektronik.fr | shop.murrelektronik.fr

**Tôle de blindage**

Type de raccordement	Filetage M4
----------------------	-------------

Couple de serrage	0.9 Nm ±0.1
-------------------	-------------

**Fusible**

Tension de service	250 V AC/32 V DC
--------------------	------------------

Charge permanente	3 A
-------------------	-----

**USA**

Tension de service	125 V AC
--------------------	----------

Courant de service	15 A
--------------------	------

Nombre de pôles	2 + PE
-----------------	--------

Type de raccordement	Borne mâle à souder : 4.8 × 0.5 mm
----------------------	------------------------------------

**données commerciales**

EAN	4048879691727
-----	---------------

eClass	27189234
--------	----------

Numéro du tarif douanier	85366990
--------------------------	----------

pays d'origine	CZ
----------------	----

Unité de conditionnement	1
--------------------------	---