

## set Modlink MSDD

4000-68223-0000000 (telaio doppio IP65 nichelato trasparente)

### [Link al prodotto](#)

#### Immagine



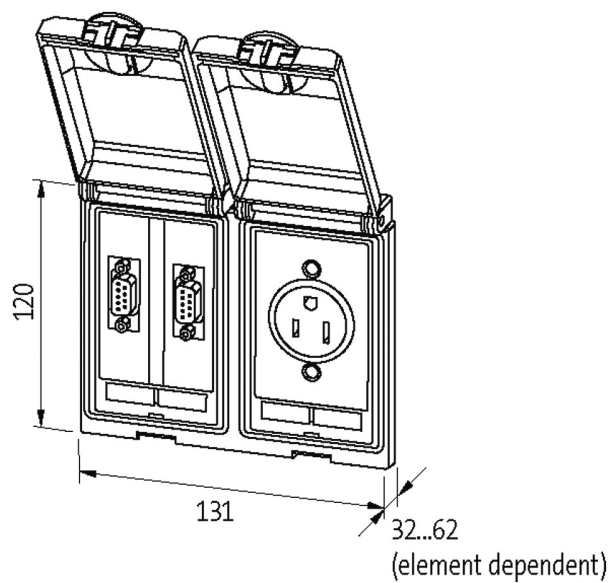


Immagine rappresentativa

Le informazioni contenute nel presente prospetto sono state redatte con la massima cura.  
Murrelektronik non è responsabile delle variazioni apportate ai prodotti o alle informazioni in esso contenute. 04/19

immagine rappresentativa

### Telaio

adatto per spessore parete	1...5 mm
Grado di protezione	IP65
Custodia	Telaio: pressofuso di zinco, con finitura di superficie, cappuccio: plastica PC trasparente
Range temperatura	-10...+60 °C (temp. di stoccaggio -25...+60 °C)

### RJ45

Tensione d'esercizio (UL Rating)	max. 30 V AC/42.4 V DC
Corrente d'esercizio (UL Rating)	max. 175 mA
Connessione anteriore	RJ45
Connessione posteriore	RJ45
Bloccaggio connettore	Snap In
Specification	CAT5e, Class D, 100 MHz, (EN 50173-1)

### Piastra di schermatura

Connessione	Filettatura M4
Coppia di serraggio	0.9 Nm ±0.1

### Brasile

Tensione d'esercizio	250 V AC
Corrente d'esercizio	10 A
N. di poli	2 + PE
Connessione	Morsetti a vite: max. 2 × 1.5 mm <sup>2</sup> (AWG 16)

### dati commerciali

EAN	4048879552240
eClass	27189217
Lotto minimo ordinabile	1
Numero di tariffa doganale	85366990
paese di origine	DE