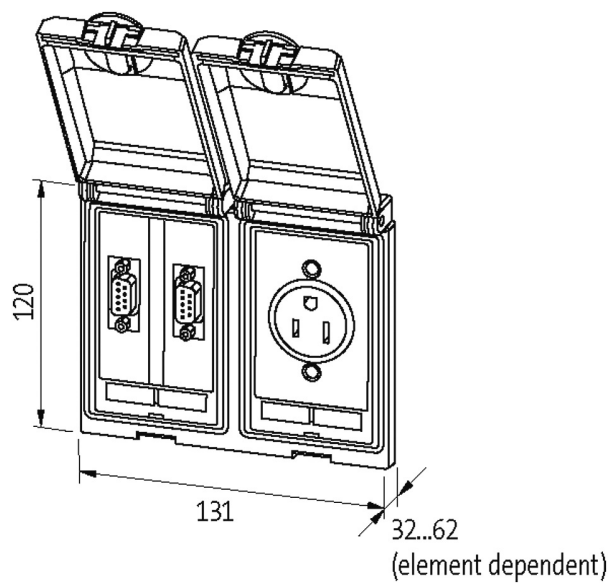


**Modlink MSDD-set: Frame 4000-68223-000000,**  
insert 4000-68000-3290000 + 4000-68000-1200000

[Enlace al producto](#)

Ilustración





El producto puede diferir de la imagen

La información contenida en este folleto ha sido elaborada con el mayor cuidado  
La responsabilidad por la exacta integridad y actualidad de la información se limita a una negligencia grave. Versión: 04/19

Murrelektronik Spain, S.L.U. | Parc Tecnològic del Vallès Centre d' Empreses de Noves Tecnologies | 08290 Cerdanyola del Vallès | Fon +34 93 582-0145 | Fax +34 93 582-4413 | shop@murrelektronik.es | shop.murrelektronik.es

El producto puede diferir de la imagen

### Marcos

Indicado para montaje en muros gruesos	1...5 mm
Protección	IP65
Carcasa	Marco: Fundición de cinc, con acabado superficial, tapón: plástico PC transparente
Rango de temperatura	-10...+60 °C (temp. de almacenamiento -25...+60 °C)

### RJ45

Voltaje de funcionamiento (UL Rating)	max. 30 V AC/42.4 V DC
Corriente de trabajo (UL Rating)	max. 175 mA
Conexión lateral	RJ45
Parte de atrás de la conexión	RJ45
Cierre de las vías	Snap In
Specification	CAT 5e, Class D, 100 MHz, (EN 50173-1)

### Placa de apantallado

Tipo de conexión	Orificio roscado M4
Par de apriete	0.9 Nm ±0.1

### Brasil

Voltaje de funcionamiento	250 V AC
Corriente de trabajo	10 A
Nº de polos	2 + PE
Tipo de conexión	Bornes de tornillo: max. 2 × 1.5 mm <sup>2</sup> (AWG 16)

### Datos comerciales

EAN	4048879552240
eClass	27189217
Número de tarifa arancelaria	85366990
País de origen	DE
Unidad de embalaje	1