

Modlink MSDD-Set besteht aus:

[Lien vers le produit](#)

Illustration



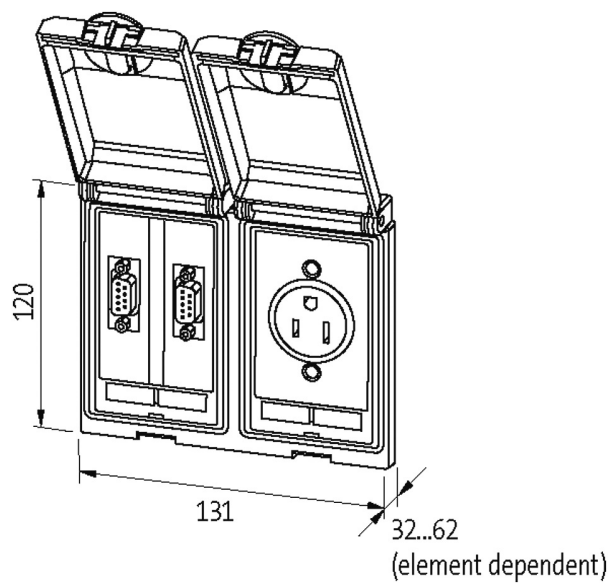


Photo non contractuelle

Photo non contractuelle

Cadre

convient pour montage avec épaisseur de paroi	1...5 mm
Degré de protection	IP65
Coffret	Cadre : Zinc affiné moulé sous pression, surface traitée, couvercle : Plastique PC transparente
Plage de température	-10...+60 °C (temp. de stockage -25...+60 °C)

RJ45

Tension de service (UL Rating)	max. 30 V AC/42.4 V DC
Courant de service (UL Rating)	max. 175 mA
Raccord face frontale	RJ45
Raccord face arrière	RJ45
Verrouillage des emplacements	Snap In
Spécification	CAT5e, Class D, 100 MHz, (EN 50173-1)

Tôle de blindage

Type de raccordement	Filetage M4
Couple de serrage	0.9 Nm ±0.1

Brésil

Tension de service	250 V AC
Courant de service	10 A
Nombre de pôles	2 + PE
Type de raccordement	Bornes à vis: max. 2 × 1.5 mm ² (AWG 16)

données commerciales

EAN	4048879552240
eClass	27189217
Numéro du tarif douanier	85366990
pays d'origine	DE
Unité de conditionnement	1