

**Modlink MSDD-Set: Einbaurahmen 4000-68223-000000,**

Einsatz 4000-68000-3290000 + 4000-68000-1200000

[Link zum Produkt](#)

Abbildungen



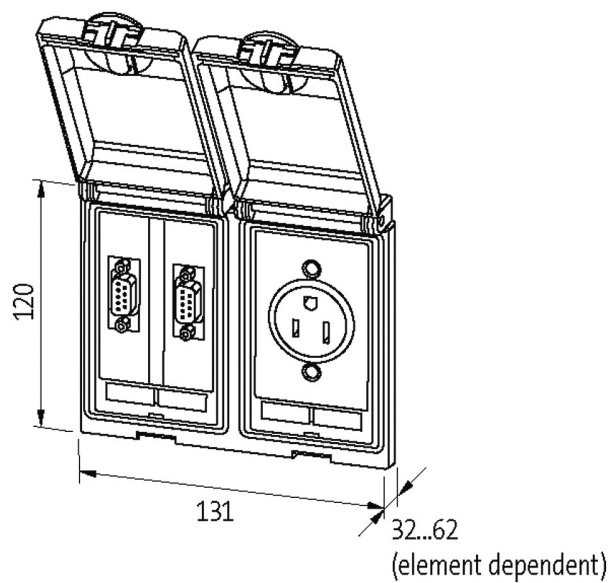


Abbildung stellvertretend

Die in diesem Datenblatt enthaltenen Angaben wurden mit der größtmöglichen Sorgfalt erarbeitet.  
Für Richtigkeit, Vollständigkeit und Aktualität ist die Haftung auf grobes Verschulden begrenzt. Stand: 04/19

Murrelektronik GmbH | Falkenstraße 3 | 71570 Oppenweiler | Fon +49 (71 91) 47-0 | Fax +49 (71 91) 47-491000 | shop@murrelektronik.de | shop.murrelektronik.de

Abbildung stellvertretend

**Rahmen**

geeignet für Einbau mit Wandstärke	1...5 mm
Schutzart	IP65
Gehäuse	Rahmen: Feinzinkdruckguss, oberflächenveredelt, Deckel: Kunststoff, PC transparent
Temperaturbereich	-10...+60 °C (Lagertemperatur -25...+60 °C)

**RJ45**

Betriebsspannung (UL Rating)	max. 30 V AC/42.4 V DC
Betriebsstrom (UL Rating)	max. 175 mA
Anschluss Frontseite	RJ45
Anschluss Rückseite	RJ45
Verriegelung der Steckplätze	Snap In
Specification	CAT 5e, Class D, 100 MHz, (EN 50173-1)

**Schirmblech**

Anschlussart	Gewinde M4
Anzugsdrehmoment	0.9 Nm ±0.1

**Brasilien**

Betriebsspannung	250 V AC
Betriebsstrom	10 A
Polzahl	2 + PE
Anschlussart	Schraubklemmen: max. 2 × 1.5 mm <sup>2</sup> (AWG 16)

**Kaufmännische Daten**

EAN	4048879552240
eClass	27189217
Ursprungsland	DE
Verpackungseinheit	1
Zolltarifnummer	85366990