

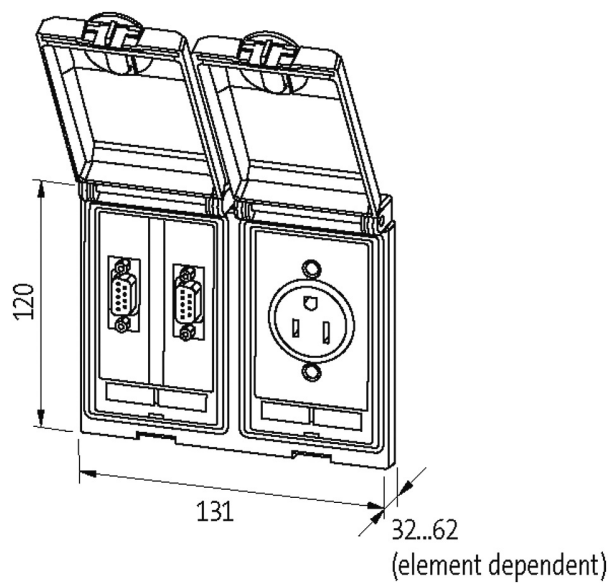
Modlink MSDD-set: Frame 4000-68223-000000,

insert 4000-68000-0930000 + 4000-68000-0010000

Link do produto

Ilustração





Produto pode diferir da imagem

A informação nesta brochura foram compiladas com o toda a precaução.
A falta de integridade, exatidão e atualização das informações é considerada negligência grave. versão: 04/19

Murrelektronik GmbH | Falkenstraße 3 | 71570 Oppenweiler | Fon +49 (71 91) 47-0 | Fax +49 (71 91) 47-491000 | shop@murrelektronik.com | shop.murrelektronik.com

Produto pode diferir da imagem

Moldura

adequado para a montagem com espessura de parede	1...5 mm
Proteção	IP65
Caixa	Moldura: fundição de zinco, com acabamento de superfície, tampa: plástico PC transparente
Faixa de temperatura	-10...+60 °C (temp. de armazenamento -25...+60 °C)

USB

Tensão operacional	48 V AC/DC
Tensão operacional (UL Rating)	max. 30 V AC/42.4 V DC
Corrente operacional	1.5 A
Tipo de conexão	Snap In
Specification	USB: 3.0 (max. 5 Gbit/s)

Placa de malha

Conexão	Furo com rosca M4
Torque de aperto	0.9 Nm ±0.1

Alemanha (VDE)

Tensão operacional	250 V AC
Corrente operacional	16 A
Nº de polos	2 + PE
Conexão	Terminais de parafuso: max. 2 × 6 mm ² (AWG 10)
Display LED	amarelo

Dados comerciais

Classificação fiscal	85366990
EAN	4048879330725
eClass	27189217
País de origem	CZ
Quantidade por embalagem	1