

**Modlink MSDD-Set: Einbaurahmen 4000-68223-000000,**

Einsatz 4000-68000-0710000 + 4000-68000-0040000

[Link zum Produkt](#)

Abbildungen



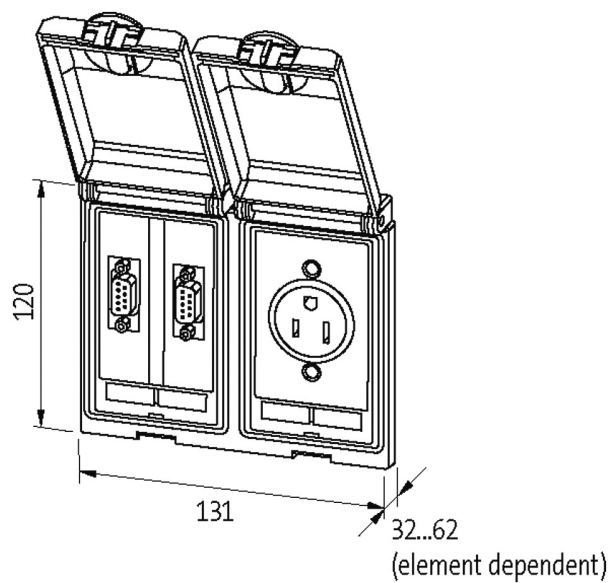


Abbildung stellvertretend

Die in diesem Datenblatt enthaltenen Angaben wurden mit der größtmöglichen Sorgfalt erarbeitet. Für Richtigkeit, Vollständigkeit und Aktualität ist die Haftung auf grobes Verschulden begrenzt. Stand: 04/19

Abbildung stellvertretend

**Rahmen**

geeignet für Einbau mit Wandstärke	1...5 mm
Schutzart	IP65
Gehäuse	Rahmen: Feinzinkdruckguss, oberflächenveredelt, Deckel: Kunststoff, PC transparent
Temperaturbereich	-10...+60 °C (Lagertemperatur -25...+60 °C)

**SUB-D25**

Betriebsspannung	48 V AC/DC
Betriebsspannung (UL Rating)	max. 30 V AC/42.4 V DC
Betriebsstrom	3 A
Betriebsstrom (UL Rating)	max. 175 mA
Polzahl	25-polig
Anschluss Frontseite	SUB-D (Buchse)
Anschluss Rückseite	SUB-D (Lötanschluss)
Verriegelung der Steckplätze	UNC 4...40 Bolzen

**USA**

Betriebsspannung	125 V AC
Betriebsstrom	15 A
Polzahl	2 + PE
Anschlussart	Schraubklemmen: max. 2 × 2.5 mm <sup>2</sup> (AWG 14)

**Kaufmännische Daten**

EAN	4048879032674
eClass	27189217
Ursprungsland	CZ
Verpackungseinheit	1
Zolltarifnummer	85389099