

Modlink MSDD-Set: Einbaurahmen 4000-68223-000000,

Einsatz 4000-68000-0410000 + 4000-68000-0050000

[Link zum Produkt](#)

Abbildungen



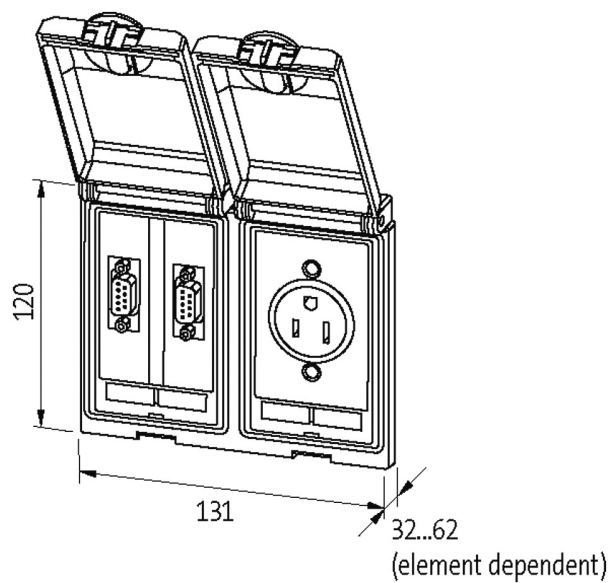


Abbildung stellvertretend

Die in diesem Datenblatt enthaltenen Angaben wurden mit der größtmöglichen Sorgfalt erarbeitet. Für Richtigkeit, Vollständigkeit und Aktualität ist die Haftung auf grobes Verschulden begrenzt. Stand: 04/19

Abbildung stellenvertretend

Rahmen

geeignet für Einbau mit Wandstärke	1...5 mm
Schutzart	IP65
Gehäuse	Rahmen: Fezinkdruckguss, oberflächenveredelt, Deckel: Kunststoff, PC transparent
Temperaturbereich	-10...+60 °C (Lagertemperatur -25...+60 °C)

SUB-D25

Betriebsspannung	48 V AC/DC
Betriebsspannung (UL Rating)	max. 30 V AC/42.4 V DC
Betriebsstrom	3 A
Betriebsstrom (UL Rating)	max. 175 mA
Polzahl	25-polig
Anschluss Frontseite	SUB-D (Buchse)
Anschluss Rückseite	SUB-D (Lötanschluss)
Verriegelung der Steckplätze	UNC 4...40 Bolzen

SUB-D9

Betriebsspannung	48 V AC/DC
Betriebsspannung (UL Rating)	max. 30 V AC/42.4 V DC
Betriebsstrom	3 A
Betriebsstrom (UL Rating)	max. 175 mA
Polzahl	9-polig
Anschluss Frontseite	SUB-D (Buchse)
Anschluss Rückseite	SUB-D (Lötanschluss)
Verriegelung der Steckplätze	UNC 4...40 Bolzen

Frankreich (UTE-NF)

Betriebsspannung	250 V AC
Betriebsstrom	16 A
Polzahl	2 + PE
Anschlussart	Schraubklemmen: max. 2 × 6 mm ² (AWG 10)
LED-Anzeige	gelb

Kaufmännische Daten

EAN	4048879032698
eClass	27189217
Ursprungsland	CZ
Verpackungseinheit	1
Zolltarifnummer	85389099