

**Modlink MSDD-Set: Einbaurahmen 4000-68223-000000,**

Einsatz 4000-68000-0160000 + 4000-68000-1430000

[Link zum Produkt](#)

Abbildungen



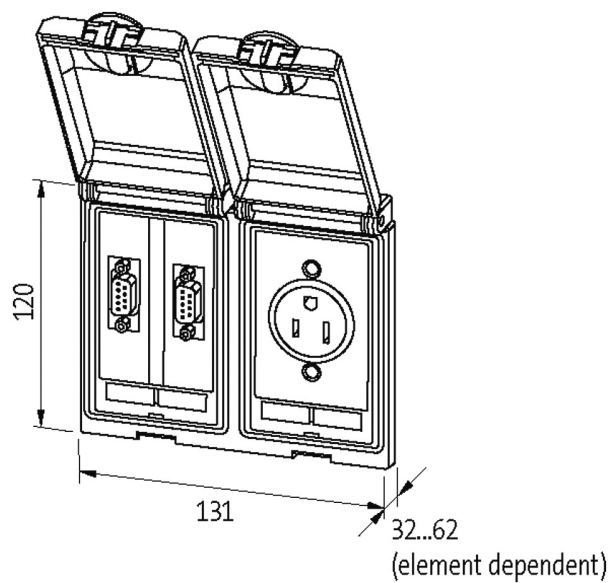


Abbildung stellvertretend

Die in diesem Datenblatt enthaltenen Angaben wurden mit der größtmöglichen Sorgfalt erarbeitet.  
Für Richtigkeit, Vollständigkeit und Aktualität ist die Haftung auf grobes Verschulden begrenzt. Stand: 04/19

Murrelektronik GmbH | Falkenstraße 3 | 71570 Oppenweiler | Fon +49 (71 91) 47-0 | Fax +49 (71 91) 47-491000 | shop@murrelektronik.de | shop.murrelektronik.de

Abbildung stellvertretend

**Rahmen**

geeignet für Einbau mit Wandstärke	1...5 mm
Schutzart	IP65
Gehäuse	Rahmen: Feinzinkdruckguss, oberflächenveredelt, Deckel: Kunststoff, PC transparent
Temperaturbereich	-10...+60 °C (Lagertemperatur -25...+60 °C)

**USB**

Betriebsspannung	48 V AC/DC
Betriebsspannung (UL Rating)	max. 30 V AC/42.4 V DC
Betriebsstrom	1.5 A
Verriegelung der Steckplätze	Snap In
Specification	USB: 3.0 (max. 5 Gbit/s)

**SUB-D9**

Betriebsspannung	48 V AC/DC
Betriebsspannung (UL Rating)	max. 30 V AC/42.4 V DC
Betriebsstrom	3 A
Betriebsstrom (UL Rating)	max. 175 mA
Polzahl	9-polig
Anschluss Frontseite	SUB-D (Buchse)
Anschluss Rückseite	SUB-D (Stift)
Verriegelung der Steckplätze	UNC 4...40 Bolzen

**RJ45**

Betriebsspannung (UL Rating)	max. 30 V AC/42.4 V DC
Betriebsstrom (UL Rating)	max. 175 mA
Anschluss Frontseite	RJ45
Anschluss Rückseite	RJ45
Verriegelung der Steckplätze	Snap In
Specification	CAT 5e, Class D, 100 MHz, (EN 50173-1)

**Schirmblech**

Anschlussart	Gewinde M4
Anzugsdrehmoment	0.9 Nm ±0.1

**Deutschland (VDE)**

Betriebsspannung	230 V AC
Betriebsstrom	16 A
Polzahl	2 + PE
Anschlussart	Federkraftklemmen: max. 2 × 2.5 mm <sup>2</sup> (AWG 14)

**Kaufmännische Daten**

EAN	4048879032858
eClass	27189217

Die in diesem Datenblatt enthaltenen Angaben wurden mit der größtmöglichen Sorgfalt erarbeitet. Für Richtigkeit, Vollständigkeit und Aktualität ist die Haftung auf grobes Verschulden begrenzt. Stand: 04/19

Ursprungsland	CZ
Verpackungseinheit	1
Zolltarifnummer	85366990