

**MSDD\_Set besteht aus:**

4000-68223-0000000 (Rahmenmodul 2-fach mv IP65 transparent)

[Lien vers le produit](#)

**Illustration**



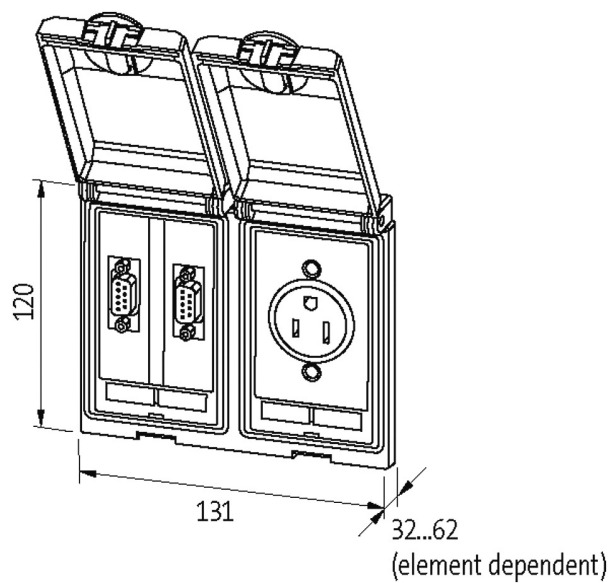


Photo non contractuelle

Les informations de cette brochure ont été compilées avec le plus grand soin.

Responsabilité quant à l'exhaustivité de l'exactitude et l'actualité des informations est limitée à une négligence grave. Version: 04/19

Murrelektronik SAS | 8 rue Manurhin | 68120 Richwiller | Fon +33 3 89 50 78 78 | Fax +33 3 89 50 78 79 | shop@murrelektronik.fr | shop.murrelektronik.fr

Photo non contractuelle

**Cadre**

convient pour montage avec épaisseur de paroi	1...5 mm
Degré de protection	IP65
Coffret	Cadre : Zinc affiné moulé sous pression, surface traitée, couvercle : Plastique PC transparente
Plage de température	-10...+60 °C (temp. de stockage -25...+60 °C)

**SUB-D9**

Tension de service	48 V AC/DC
Tension de service (UL Rating)	max. 30 V AC/42.4 V DC
Courant de service	3 A
Courant de service (UL Rating)	max. 175 mA
Nombre de pôles	9 pôles
Raccord face frontale	SUB-D (femelle)
Raccord face arrière	SUB-D (borne à souder)
Verrouillage des emplacements	UNC 4...40 goujon

**Allemagne (VDE)**

Tension de service	250 V AC
Courant de service	16 A
Nombre de pôles	2 + PE
Type de raccordement	Bornes à vis: max. 2 x 6 mm <sup>2</sup> (AWG 10)
Indicateur à LED	jaune

**données commerciales**

EAN	4048879033312
eClass	27189217
Numéro du tarif douanier	85389099
pays d'origine	CZ
Unité de conditionnement	1