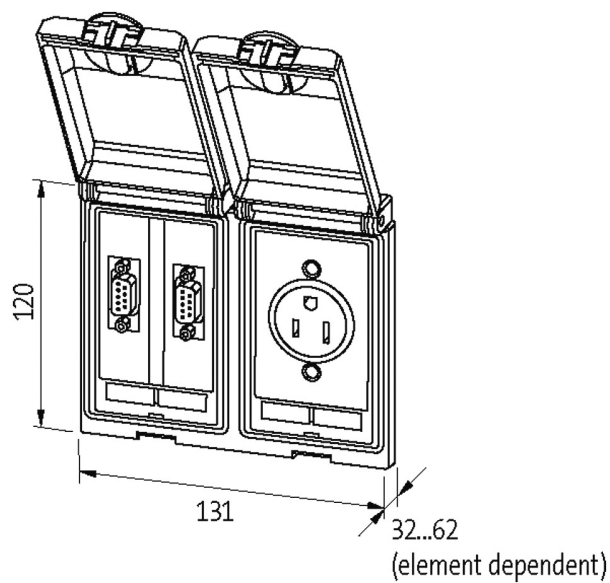


Modlink MSDD-set: Frame 4000-68223-0000000,
insert 4000-68000-0010000 + 4000-68000-0210000

[Link do produto](#)

Ilustração





Produto pode diferir da imagem

A informação nesta brochura foram compiladas com o toda a precaução.
A falta de integridade, exatidão e atualização das informações é considerada negligência grave. versão: 04/19

Murrelektronik GmbH | Falkenstraße 3 | 71570 Oppenweiler | Fon +49 (71 91) 47-0 | Fax +49 (71 91) 47-491000 | shop@murrelektronik.com | shop.murrelektronik.com

Produto pode diferir da imagem

Moldura

adequado para a montagem com espessura de parede	1...5 mm
Proteção	IP65
Caixa	Moldura: fundição de zinco, com acabamento de superfície, tampa: plástico PC transparente
Faixa de temperatura	-10...+60 °C (temp. de armazenamento -25...+60 °C)

SUB-D9

Tensão operacional	48 V AC/DC
Tensão operacional (UL Rating)	max. 30 V AC/42.4 V DC
Corrente operacional	3 A
Corrente operacional (UL Rating)	max. 175 mA
Nº de polos	9 polos
Conexão frontal	SUB-D (fêmea)
Conexão trazeira	SUB-D (conexão de solda)
Tipo de conexão	UNC 4...40 parafuso

Alemanha (VDE)

Tensão operacional	250 V AC
Corrente operacional	16 A
Nº de polos	2 + PE
Conexão	Terminais de parafuso: max. 2 × 6 mm ² (AWG 10)
Display LED	amarelo

Dados comerciais

Classificação fiscal	85389099
EAN	4048879033336
eClass	27189217
País de origem	CZ
Quantidade por embalagem	1