

Modlink MSDD-Set: Einbaurahmen 4000-68213-0000000,

Einsatz 4000-68000-1310000

[Link zum Produkt](#)

Abbildungen



stay connected

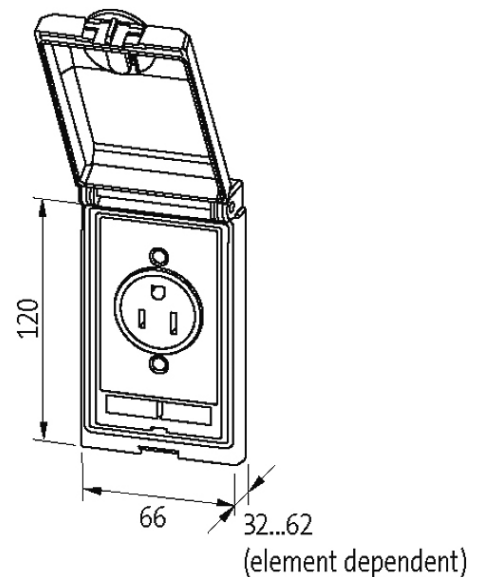


Abbildung stellvertretend

Rahmen

geeignet für Einbau mit Wandstärke	1...5 mm
Schutzart	IP65
Gehäuse	Rahmen: Feinzinkdruckguss, oberflächenveredelt, Deckel: Kunststoff, PC transparent
Temperaturbereich	-10...+60 °C (Lagertemperatur -25...+60 °C)

USB

Betriebsspannung	48 V AC/DC
Betriebsspannung (UL Rating)	max. 30 V AC/42.4 V DC
Betriebsstrom	1.5 A
Verriegelung der Steckplätze	Snap In
Specification	USB: 3.0 (max. 5 Gbit/s)

RJ45

Die in diesem Datenblatt enthaltenen Angaben wurden mit der größtmöglichen Sorgfalt erarbeitet. Für Richtigkeit, Vollständigkeit und Aktualität ist die Haftung auf grobes Verschulden begrenzt. Stand: 04/19

Betriebsspannung (UL Rating)	max. 30 V AC/42.4 V DC
Betriebsstrom (UL Rating)	max. 175 mA
Anschluss Frontseite	RJ45
Anschluss Rückseite	RJ45
Verriegelung der Steckplätze	Snap In
Specification	CAT 5e, Class D, 100 MHz, (EN 50173-1)

Schirmblech

Anschlussart	Gewinde M4
Anzugsdrehmoment	0.9 Nm ±0.1

Kaufmännische Daten

EAN	4048879033428
eClass	27189217
Ursprungsland	CZ
Verpackungseinheit	1
Zolltarifnummer	85366990