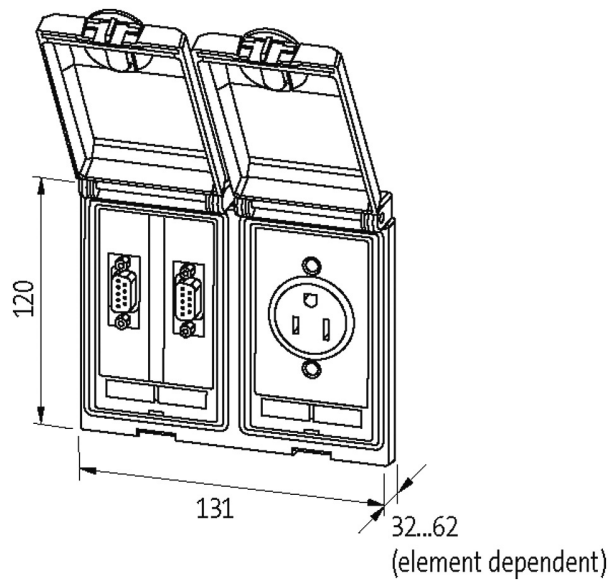


Modlink MSDD-set: Frame 4000-68123-000000,
insert 4000-68000-0020000 + 4000-68000-0020000

[Enlace al producto](#)

Ilustración





El producto puede diferir de la imagen

Marcos

indicado para montaje en muros gruesos	1...5 mm
Protección	IP65
Carcasa	Fundición de cinc, con acabado superficial
Rango de temperatura	-10...+60 °C (temp. de almacenamiento -25...+60 °C)

Alemania (VDE)

Voltaje de funcionamiento	250 V AC
Corriente de trabajo	16 A
Nº de polos	2 + PE
Tipo de conexión	Bornes de tornillo: max. 2 × 6 mm ² (AWG 10)

Datos comerciales

EAN	4048879034982
eClass	27189217

La información contenida en este folleto ha sido elaborada con el mayor cuidado
La responsabilidad por la exacta integridad y actualidad de la información se limita a una negligencia grave. Versión: 04/19

Número de tarifa arancelaria	85389099
País de origen	CZ
Unidad de embalaje	1