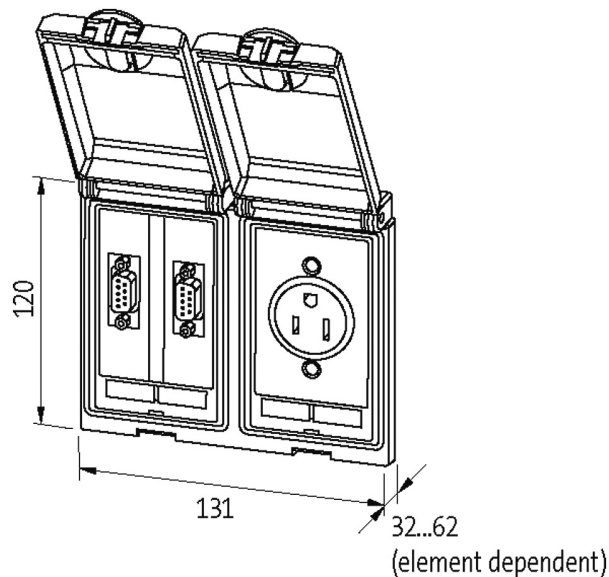


**Modlink MSDD-set: Frame 4000-68123-0000000,**  
insert 4000-68000-0020000 + 4000-68000-0020000

[Link do produto](#)

**Ilustração**





Produto pode diferir da imagem

### Moldura

adequado para a montagem com espessura de parede	1...5 mm
Proteção	IP65
Caixa	Fundição de zinco, com acabamento de superfície
Faixa de temperatura	-10...+60 °C (temp. de armazenamento -25...+60 °C)

### Alemanha (VDE)

Tensão operacional	250 V AC
Corrente operacional	16 A
Nº de polos	2 + PE
Conexão	Terminais de parafuso: max. 2 × 6 mm <sup>2</sup> (AWG 10)

### Dados comerciais

Classificação fiscal	85389099
----------------------	----------

EAN	4048879034982
eClass	27189217
País de origem	CZ
Quantidade por embalagem	1