

MSDD_Set besteht aus:

4000-68123-0000000 (Rahmenmodul 2-fach IP65 matt vernickelt)

[Lien vers le produit](#)

Illustration



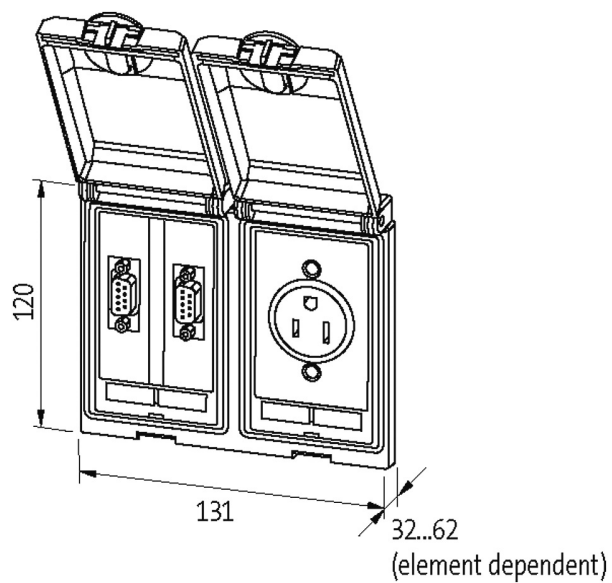


Photo non contractuelle

Photo non contractuelle

Cadre

convient pour montage avec épaisseur de paroi	1...5 mm
Degré de protection	IP65
Coffret	Zinc affiné moulé sous pression, surface traitée
Plage de température	-10...+60 °C (temp. de stockage -25...+60 °C)

SUB-D9

Tension de service	48 V AC/DC
Tension de service (UL Rating)	max. 30 V AC/42.4 V DC
Courant de service	3 A
Courant de service (UL Rating)	max. 175 mA
Nombre de pôles	9 pôles
Raccord face frontale	SUB-D (femelle)
Raccord face arrière	SUB-D (femelle)
Verrouillage des emplacements	UNC 4...40 goujon

Allemagne (VDE)

Tension de service	250 V AC
Courant de service	16 A
Nombre de pôles	2 + PE
Type de raccordement	Bornes à vis: max. 2 x 6 mm ² (AWG 10)
Indicateur à LED	jaune

données commerciales

EAN	4048879035217
eClass	27189217
Numéro du tarif douanier	85389099
pays d'origine	CZ
Unité de conditionnement	1