

Metallrahmen 2-fach silber

linke Seite: VDE mit LED Schraubklemmen

[Lien vers le produit](#)

Illustration



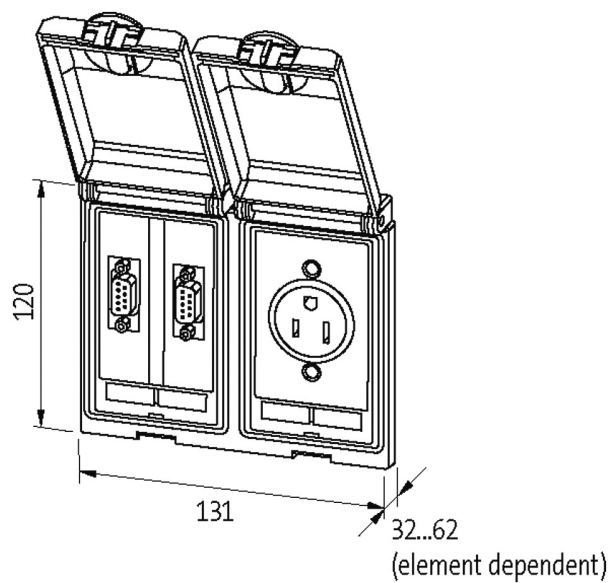


Photo non contractuelle

Photo non contractuelle

Cadre

convient pour montage avec épaisseur de paroi	1...5 mm
Degré de protection	IP65
Coffret	Zinc affiné moulé sous pression, surface traitée
Plage de température	-10...+60 °C (temp. de stockage -25...+60 °C)

Allemagne (VDE)

Tension de service	250 V AC
Courant de service	16 A
Nombre de pôles	2 + PE
Type de raccordement	Bornes à vis: max. 2 × 6 mm ² (AWG 10)
Indicateur à LED	jaune

USA

Tension de service	125 V AC
Courant de service	15 A
Nombre de pôles	2 + PE
Type de raccordement	Bornes à vis: max. 2 × 2.5 mm ² (AWG 14)

données commerciales

EAN	4048879035262
eClass	27189217
Numéro du tarif douanier	85366990
pays d'origine	DE
Unité de conditionnement	1