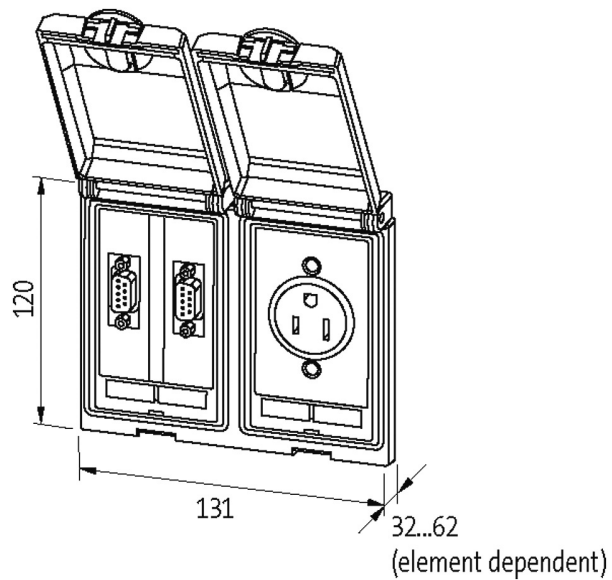


Modlink MSDD-set: Frame 4000-68122-000000,
insert 4000-68000-1210000 + 4000-68000-0120000

[Enlace al producto](#)

Ilustración





El producto puede diferir de la imagen

La información contenida en este folleto ha sido elaborada con el mayor cuidado
La responsabilidad por la exacta integridad y actualidad de la información se limita a una negligencia grave. Versión: 04/19

Murrelektronik Spain, S.L.U. | Parc Tecnològic del Vallès Centre d' Empreses de Noves Tecnologies | 08290 Cerdanyola del Vallès | Fon +34 93 582-0145 | Fax +34 93 582-4413 | shop@murrelektronik.es | shop.murrelektronik.es

El producto puede diferir de la imagen

Marcos

indicado para montaje en muros gruesos	1...5 mm
Protección	IP65
Carcasa	Fundición de cinc, cobertura KTL
Rango de temperatura	-10...+60 °C (temp. de almacenamiento -25...+60 °C)

RJ45

Voltaje de funcionamiento (UL Rating)	max. 30 V AC/42.4 V DC
Corriente de trabajo (UL Rating)	max. 175 mA
Conexión lateral	RJ45
Parte de atrás de la conexión	RJ45
Cierre de las vías	Snap In
Specification	CAT 5e, Class D, 100 MHz, (EN 50173-1)

Suiza

Voltaje de funcionamiento	250 V AC
Corriente de trabajo	10 A
Nº de polos	2 + PE
Tipo de conexión	Bornes de muelle: max. 2 × 1.5 mm ² (AWG 16)

Datos comerciales

EAN	4048879642262
eClass	27189217
Número de tarifa arancelaria	85366990
País de origen	DE
Unidad de embalaje	1