

MSDD mt.2f. UTE + 2x15 Bu

[Lien vers le produit](#)

Illustration



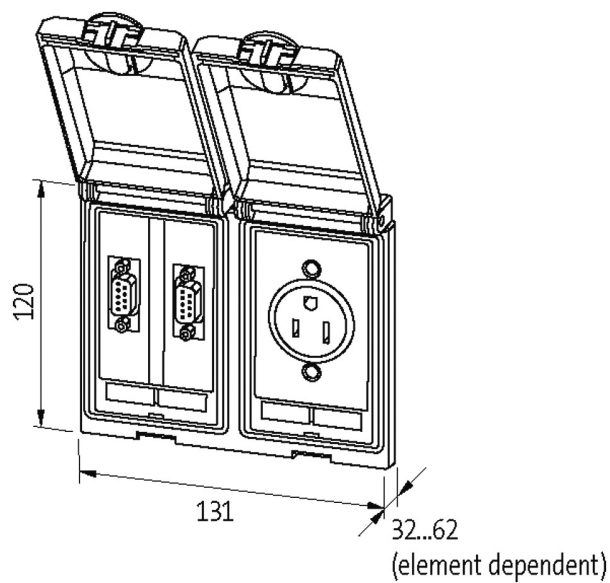


Photo non contractuelle

Photo non contractuelle

Cadre

convient pour montage avec épaisseur de paroi	1...5 mm
Degré de protection	IP65
Coffret	Zinc moulé sous pression, revêtement KTL
Plage de température	-10...+60 °C (temp. de stockage -25...+60 °C)

SUB-D15 HD

Tension de service (UL Rating)	max. 30 V AC/42.4 V DC
Courant de service (UL Rating)	max. 175 mA
Nombre de pôles	15 pôles
Raccord face frontale	SUB-D (femelle)
Raccord face arrière	SUB-D (borne à souder)
Verrouillage des emplacements	UNC 4...40 goujon

France (UTE-NF)

Tension de service	250 V AC
Courant de service	16 A
Nombre de pôles	2 + PE
Type de raccordement	Bornes à vis: max. 2 × 6 mm ² (AWG 10)
Indicateur à LED	jaune

données commerciales

EAN	4048879035569
eClass	27189217
Numéro du tarif douanier	85366990
pays d'origine	DE
Unité de conditionnement	1